

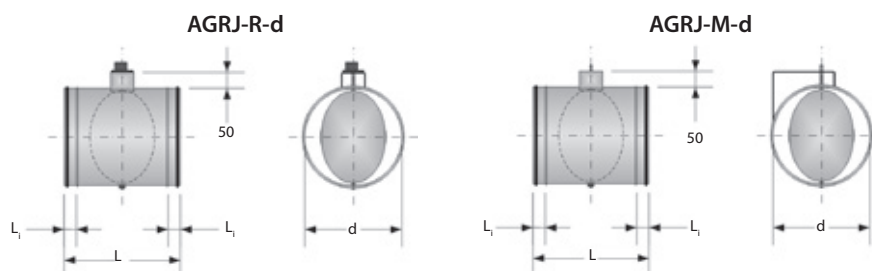
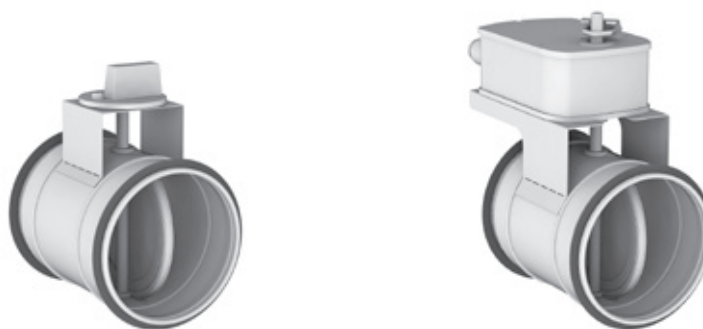
Apvalios oro sklendės

Apvali reguliavimo sklendė

AGRJ-R-d rankinio valdymo

AGRJ-M-d motorizuoto valdymo

Nurodytos sklendžių be pavarų kainos, pavaros 154–156 p.



| Matmenys, mm | | | Skerspjūvio plotas, m ² | AGRJ-R-d rankinio valdymo | | AGRJ-M-d motorizuoto valdymo | |
|--------------|----------------|-----|------------------------------------|---------------------------|----------|------------------------------|----------|
| Skersmuo | L ₁ | L | | Kodas | Masė, kg | Kodas | Masė, kg |
| 100 | 40 | 160 | 0,01 | 354010100 | 0,7 | 354011122 | 0,7 |
| 125 | 40 | 160 | 0,01 | 354010125 | 0,9 | 354011126 | 0,9 |
| 160 | 40 | 160 | 0,02 | 354010160 | 1,1 | 354011160 | 1,1 |
| 200 | 40 | 160 | 0,03 | 354010200 | 1,4 | 354011200 | 1,4 |
| 250 | 40 | 200 | 0,05 | 354010250 | 2,1 | 354011250 | 2,1 |
| 315 | 40 | 252 | 0,08 | 354010315 | 3,1 | 354011315 | 3,1 |
| 355 | 65 | 284 | 0,10 | 354010355 | 4,8 | 354011355 | 4,8 |
| 400 | 65 | 320 | 0,13 | 354010400 | 5,9 | 354011400 | 5,9 |
| 450 | 65 | 360 | 0,16 | 354010450 | 7,2 | 354011450 | 7,2 |
| 500 | 65 | 400 | 0,20 | 354010500 | 8,6 | 354011500 | 8,6 |
| 560 | 65 | 448 | 0,25 | 354010560 | 11,0 | 354011560 | 11,0 |
| 630 | 65 | 504 | 0,31 | 354010630 | 13,0 | 354011630 | 13,0 |
| 710 | 65 | 568 | 0,40 | 354010710 | 17,0 | 354011631 | 17,0 |
| 800 | 65 | 640 | 0,50 | 354010800 | 21,0 | 354011800 | 21,0 |
| 900 | 100 | 720 | 0,64 | 354010801 | 26,0 | 707000004 | 26,0 |
| 1000 | 100 | 800 | 0,79 | 354010802 | 32,0 | 707000005 | 32,0 |

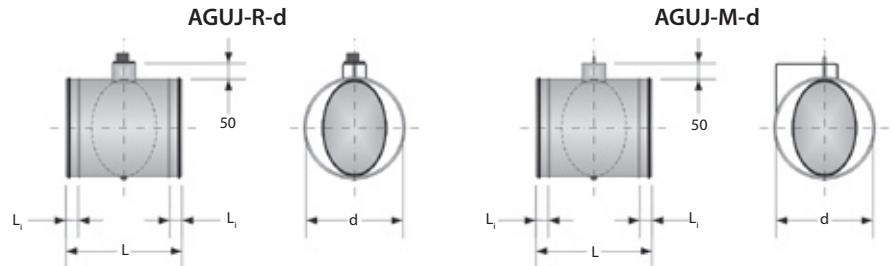
UŽSAKYMO PAVYZDYS: reguliavimo sklendė AGRJ-R-200.

Apvali uždarymo sklendė

AGUJ-R-d rankinio valdymo

AGUJ-M-d motorizuoto valdymo

Nurodytos sklendžių bei pavarų kainos, pavaros 154–156 p.



| Matmenys, mm | | | Skerspjūvio plotas, m ² | AGUJ-R-d rankinio valdymo | | AGUJ-M-d motorizuoto valdymo | |
|--------------|----------------|-----|------------------------------------|---------------------------|----------|------------------------------|----------|
| Skersmuo | L ₁ | L | | Kodas | Masė, kg | Kodas | Masė, kg |
| 100 | 40 | 160 | 0,01 | 357011118 | 0,7 | 357011124 | 0,7 |
| 125 | 40 | 160 | 0,01 | 357011119 | 0,9 | 357011130 | 0,9 |
| 160 | 40 | 160 | 0,02 | 357011120 | 1,1 | 357011131 | 1,1 |
| 200 | 40 | 160 | 0,03 | 357011121 | 1,4 | 357011125 | 1,4 |
| 250 | 40 | 200 | 0,05 | 357011122 | 2,1 | 357011126 | 2,1 |
| 315 | 40 | 252 | 0,08 | 357011123 | 3,1 | 357011127 | 3,1 |
| 355 | 65 | 284 | 0,10 | 357011142 | 4,8 | 357011128 | 4,8 |
| 400 | 65 | 320 | 0,13 | 357011143 | 5,9 | 357011132 | 5,9 |
| 450 | 65 | 360 | 0,16 | 357011144 | 7,2 | 357011133 | 7,2 |
| 500 | 65 | 400 | 0,20 | 357011145 | 8,6 | 357011134 | 8,6 |
| 560 | 65 | 448 | 0,25 | 357011146 | 11,0 | 357011135 | 11,0 |

UŽSAKYMO PAVYZDYS: uždarymo sklendė AGUJ-R-200.

Apvalus slopinimo reguliavimo elementas

INNO

Gaminio storis $h = 50$ mm.
d – ortakio skersmuo.
D – slopinančio elemento skersmuo.



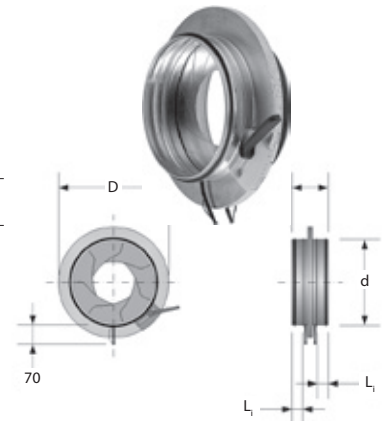
| Modelis | d, mm | D, mm | Kodas |
|-------------|-------|-------|-----------|
| INNO-100-RP | 100 | 102 | 706054033 |
| INNO-125-RP | 125 | 127 | 706000030 |
| INNO-160-RP | 160 | 162 | 706000031 |
| INNO-200-RP | 200 | 202 | 706054032 |

UŽSAKYMO PAVYZDYS: slopinimo reguliavimo elementas INNO-100-RP.

Reguliavimo-matavimo sklendė

IRIS

IRIS diafragminė sklendė reguliuoja ir matuoja oro srautą vėdinimo kanale. Diafragminiu mechanizmu išvengiama sukurių ir papildomo triukšmo.



| Matmenys, mm | | | | IRIS | |
|--------------|-----|-----|----------------|-----------|----------|
| d | D | L | L ₁ | Kodas | Masė, kg |
| 100 | 165 | 110 | 30 | 358405100 | 0,5 |
| 125 | 188 | 110 | 30 | 358405125 | 0,7 |
| 160 | 230 | 110 | 30 | 358405160 | 0,9 |
| 200 | 285 | 110 | 30 | 358405200 | 1,4 |
| 250 | 335 | 135 | 40 | 358405250 | 2,1 |
| 315 | 410 | 135 | 40 | 358405315 | 3,5 |
| 400 | 525 | 190 | 60 | 358405400 | 6,4 |
| 500 | 655 | 170 | 50 | 358405500 | 9,6 |
| 630 | 815 | 170 | 50 | 358405630 | 16,0 |

UŽSAKYMO PAVYZDYS: reguliavimo sklendė IRIS-100.

Apvali kintamo oro srauto VAV sklendė

KOS-C

KOS-C-I izoliuota

Apvalios kintamo oro srauto sklendės yra tinkamos oro srauto valdymui tiekimo ir šalinimo sistemose.

0...10 V - 0 V = V_{\min} ; 10 V = V_{\max} .

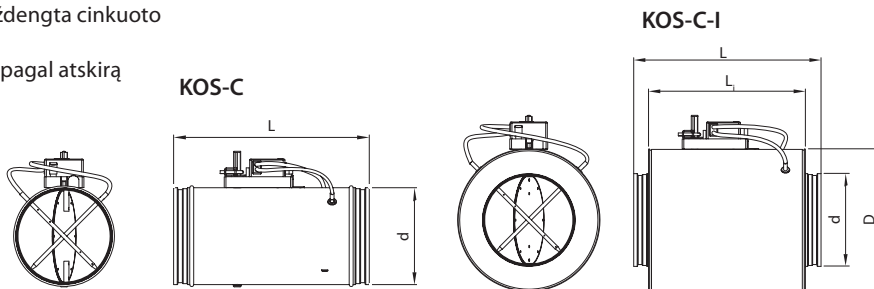
2...10 V - 0 V = uždaryta; 2 V = V_{\min} ; 10 V = V_{\max} .

Darbo režimai: kintamas oro srautas, pastovus oro srautas, atidaryta, uždaryta, V_{\min} , V_{\max} .

Oro greičio intervalas: 1–10 m/s.

KOS-C-I izoliuota 50 mm storio izoliacija bei uždengta cinkuoto plieno lakštu.

Nerūdijančio plieno KOS-C sklendžių teirautis pagal atskirą užklausimą.



| Modelis | Matmenys, mm | | | | $V, \text{m}^3/\text{h}$ | | BMF | BMP | BMD | BKX |
|---------|--------------|-----|-----|-------|--------------------------|-------|-----|-----|-----|-----|
| | d | D | L | L_1 | min | maks | | | | |
| KOS-C | 100 | - | 390 | 312 | 28 | 283 | | | | |
| | 125 | - | 390 | 312 | 44 | 442 | | | | |
| | 160 | - | 390 | 312 | 72 | 724 | | | | |
| | 200 | - | 390 | 312 | 113 | 1131 | | | | |
| | 250 | - | 592 | 514 | 177 | 1767 | | | | |
| | 315 | - | 592 | 514 | 281 | 2806 | | | | |
| | 355 | - | 600 | 530 | 482 | 4275 | | | | |
| | 400 | - | 600 | 530 | 615 | 6047 | | | | |
| | 500 | - | 750 | 680 | 973 | 9484 | | | | |
| KOS-C-I | 630 | - | 800 | 780 | 1435 | 12482 | | | | |
| | 100 | 199 | 390 | 312 | 28 | 283 | | | | |
| | 125 | 224 | 390 | 312 | 44 | 442 | | | | |
| | 160 | 259 | 390 | 312 | 72 | 724 | | | | |
| | 200 | 299 | 390 | 312 | 113 | 1131 | | | | |
| | 250 | 349 | 592 | 514 | 177 | 1767 | | | | |
| | 315 | 414 | 592 | 514 | 281 | 2806 | | | | |
| | 355 | 453 | 600 | 530 | 482 | 4275 | | | | |
| | 400 | 498 | 600 | 530 | 615 | 6047 | | | | |
| | 500 | 598 | 750 | 680 | 973 | 9484 | | | | |
| | | 728 | 800 | 780 | 1435 | 12482 | | | | |

UŽSAKYMO PAVYZDYS: KOS-C-I-N-160-BMF-0-72-724.

KOS-C-I-N-160-BMF-0-72-724

1 2 3 4 5 6 7 8

- 1 KOS – sklendės tipas
- 2 C – apvali
R – stačiakampė
- 3 I – izoliuota 50 mm
Nėra įrašo – be izoliacijos
- 4 N – nerūdijančio plieno korpusas
Nėra įrašo – cinkuotas korpusas
- 5 Dydis – 100 / 125 / 160 / 200 / 250 / 315 / 355 / 400 / 500 / 630

- 6 Pavaros tipas:
BMF – analoginis
BMP – MP-bus protokolas
BMD – Modbus protokolas
BMDbn – BacNet protokolas
BKX – KNX protokolas
- 7 Valdymo signalas:
0 – 0...10 V
2 – 2...10 V
- 8 V_{\min} - V_{\max} – apibrėžtas oro srautas, m^3/h