

Apvalūs ortakiai ir jungtys

Apvalių oro kanalų komponentams gaminti naudojamas šaltai valcuotas ir chemiškai pasyvuotas plastiškas DX51D markės plienas: ortakiams – juostinis, jungtims – lakštinis. Abi pusės karšto merkimo būdu yra padengtos suminiu 275 g/m² cinko sluoksniu.

Cinkuoto plieno gaminių atsparumo korozijai klasė yra C2. Didžiausia leistina absoliutinė drėgmė oro srauto viduje ir aplinkos išorėje – 18 g/kg.

Cinkuoto plieno gaminių, padengtų milteline danga, atsparumo korozijai klasės yra C3 arba C4 (priklausomai nuo užsakovo pageidavimo), nerūdijančio plieno – C5.

Apvalių oro kanalų jungtyse montuojama sandarinanti EPDM gumos tarpinė, kuri atspari drėgmei, oro teršalams bei tiesioginiam saulės spinduliavimui. Net esant ilgalaikiams mechaniniams ir ribinių eksploatacijos temperatūrų poveikiams tarpinė išlaiko savo tampaumą. Jungčių tarpinės pritvirtintos valcavimo būdu.

Apvalios vėdinimo sistemos elementai yra gaminami iš cinkuoto plieno. Pagal užsakovo pageidavimą elementai gaminami iš nerūdijančio AISI-304 arba AISI-316 markių lakštinio plieno. Cinkuotos skardos gaminiai gali būti padengti milteline danga (pritaikyta eksploatuoti lauko sąlygomis) pagal pageidaujamą RAL kodą.

Kitos gaminių techninės charakteristikos:

- didžiausias leistinas perteklinis statinis slėgis 2000 Pa, vakuuminis 750 Pa,
- sandėliavimo ir eksploatacijos temperatūra nuo -30 °C iki +80 °C,
- tinkamai sumontuotos vėdinimo sistemos sienelių sandarumo klasė C,
- sandarumas ir standumas atitinka standartų STR 02.09.02:2005 ir LST EN 12237:2003 reikalavimus.

Apvalus ortakis

Vidinis skersmuo d, mm	OS3-d (cinkuotas plienas)	OSN3-d (nerūdijantis plienas)
	Juostinio plieno storis t, mm	Lakštinio plieno storis t, mm
100	0,5	0,5
125		
160		
200		
250		
315	0,6	
355		
400		
450		
500		
560	0,7	
630		
710		
800		
900		
1000	0,9	
1250		

Apvali jungtis (cinkuotas plienas)

Išorinis skersmuo d, mm	L ₁ =L _p , mm	Lakštinio plieno storis t, mm
100	40	0,5
125		
160		
200		
250		
315	65	
355		
400		
450		
500		
560	100	
630		
710		
800		
900		
1000		
1250		

Plastikinė aklė

PA

KOMFOVENT rūpinasi savo sandėliuojamų prekių kokybe bei švara, todėl KOMFOVENT ortakiai sandėliuojami su plastikinėmis aklėmis. Tokiu būdu ortakyje nesikaupia dulkės ar kiti nepageidaujami nešvarumai.

Modelis	Kodas
PA-100	708300227
PA-125	708300228
PA-160	708300229
PA-200	708300231
PA-250	708300232
PA-315	708300233
PA-400	708300234
PA-500	708300230



Depozito sistema

Grąžinus akles tokios pačios būklės, kokios išduodamos, grąžinami už jas sumokėti pinigai.

Apvalūs ortakiai

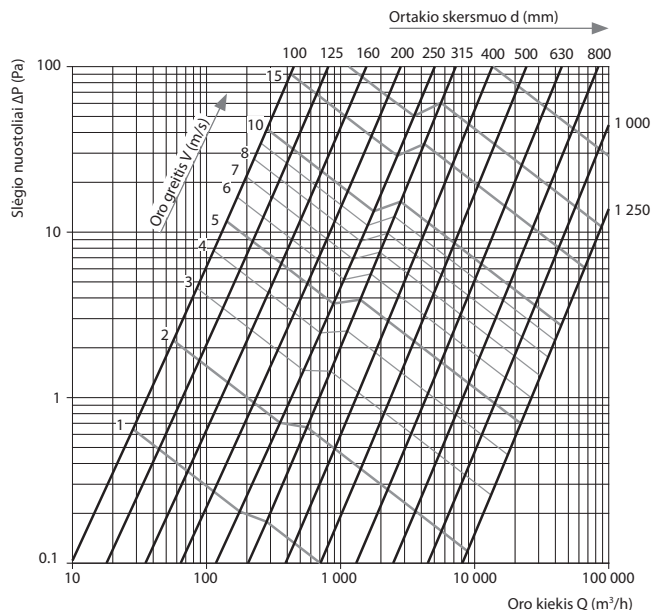
Ortakiai skirti transportuoti vėdinimo sistemos orą.

OS3-d (spiraliniai) iš cinkuoto juostinio plieno, L-3000 mm. Susidarančios spiralinių ortakių daugiasluoksnės siūlės, koncentruojamos gaminio išorėje, dėl to oro srautas neįsukamas oro kanalo ašies atžvilgiu. Ortakiai pasižymi mažais slėgio nuostoliais. Vidutinių ir didesnių skersmenų spiraliniai ortakiai standinami dviem mažo statumo išoriniais spiraliniais gūbriais.

OSN3-d (spiraliniai) iš nerūdijančio juostinio plieno, L-3000 mm. Naudojamas AISI-304 markės nerūdijantis plienas.
ON-d (su išilgine siūle) iš nerūdijančio lakštinio plieno, L-1250 mm. Naudojamas AISI-316 markės nerūdijantis plienas.

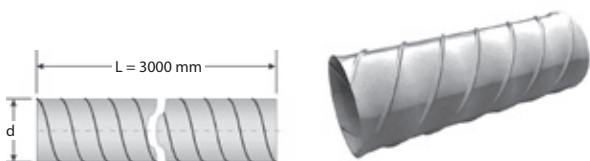
Pagal pageidavimą ortakius gaminame:
OS3C-d iš cinkuotos skardos, padengtos milteline danga (pritaikyta eksploatuoti lauko sąlygomis) pagal pageidaujamą RAL kodą.
Taip pagerinamos estetinės bei antikorozinės savybės.

Ortakis OS3-d, (3 m ilgio ortakiui)



OS3-d cinkuotas plienas

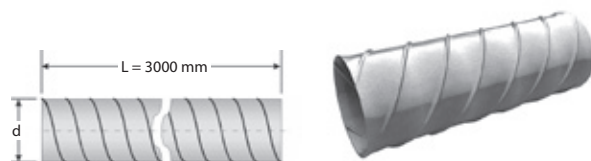
Nurodytos 1 vnt. (3 m) kainos



d, mm	OS3 (L=3000 mm)		
	Kodas	Cinkuoto juostinio plieno storis, mm	Masė 3 m (1 m), kg
100	701000013	0,5	4,0 (1,3)
125	701000014	0,5	5,0 (1,7)
160	701000015	0,5	6,4 (2,1)
200	701000016	0,5	8,0 (2,7)
250	701000017	0,5	10 (3,4)
315	701000018	0,5	13 (4,2)
355	701000019	0,6	17 (5,7)
400	701000020	0,6	20 (6,5)
450	701000021	0,6	22 (7,2)
500	701000022	0,6	25 (8,4)
560	701000023	0,6	27 (9,0)
630	701000024	0,7	36 (12)
710	701000025	0,7	40 (13)
800	701000026	0,7	45 (15)
900	701000027	0,9	69 (22)
1000	701000028	0,9	77 (26)
1250	701000029	0,9	94 (31)

UŽSAKYMO PAVYZDYS: ortakis OS3-250 3 metrai.

OSN3-d nerūdijantis plienas



d, mm	OSN3 (L=3000 mm)		
	Kodas	Nerūdijančio juostinio plieno storis, mm	Masė 3 m (1 m), kg
100	701000046	0,5	4,2 (1,4)
125	701000047	0,5	5,3 (1,8)
160	701000048	0,5	6,8 (2,3)
200	701000049	0,5	8,4 (2,8)
250	701000050	0,5	11 (3,5)
315	701000051	0,5	13 (4,4)
400	701000052	0,5	17 (5,6)
500	701000053	0,5	21 (7,0)
630	701000054	0,5	27 (8,9)

UŽSAKYMO PAVYZDYS: ortakis OSN3-100 3 metrai.

Apvalios jungtys

Alkūnės

Gaminiai skirti transportuoti vėdinimo sistemų orą nepilnuose – 45-ių ar stačiuose – 90-ties laipsnių kampu, posūkiuose.

Mažesnių matmenų alkūnės: ATp-45-d (presuota), ATp-90-d (presuota). Pasižymi mažais slėgio nuostoliais ir minimaliu turbulenciniu triukšmu.

Didesnių matmenų alkūnės: AT-45-d (segmentinė), AT-90-d (segmentinė) su įleidžiamomis į ortakį jungtimis. ATI-45-d (segmentinė), ATI-90-d (segmentinė) vienoje pusėje su įleidžiamą į ortakį jungtimi, kita – gaubianti gretimos jungties įleidžiamąją dalį. Alkūnių segmentavimas didina gaminių stiprumą (aktuali didesniems oro kanalo skersmenims).

Alkūnės yra gaminamos iš cinkuoto lakštinio plieno.

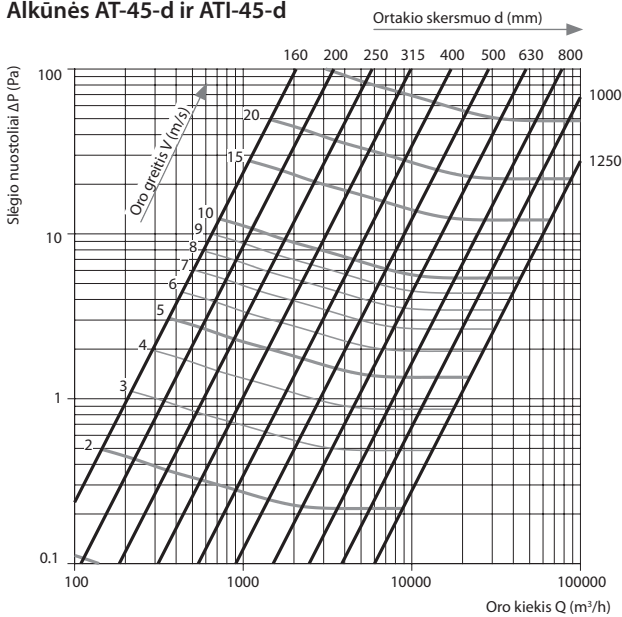
Pagal pageidavimą alkūnės gaminame:

ATN-45-d, ATIN-45-d, ATN-90-d, ATIN-90-d iš nerūdijančio AISI-304 arba AISI-316 markių lakštinio plieno;

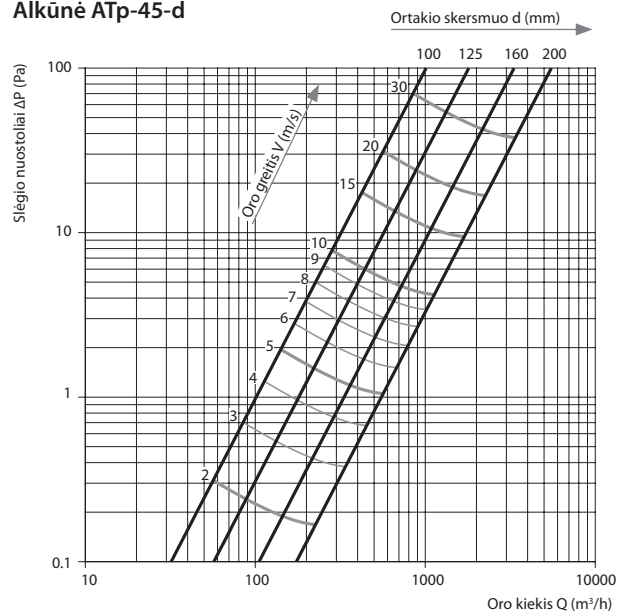
ATC-45-d, ATIC-45-d, ATC-90-d, ATIC-90-d iš cinkuotos skardos, padengtos milteline danga (pritaikyta eksploatuoti lauko sąlygomis) pagal pageidaujimą RAL kodą.

Pagal pageidavimą gaminame 15°, 30°, 60° kampų alkūnes.

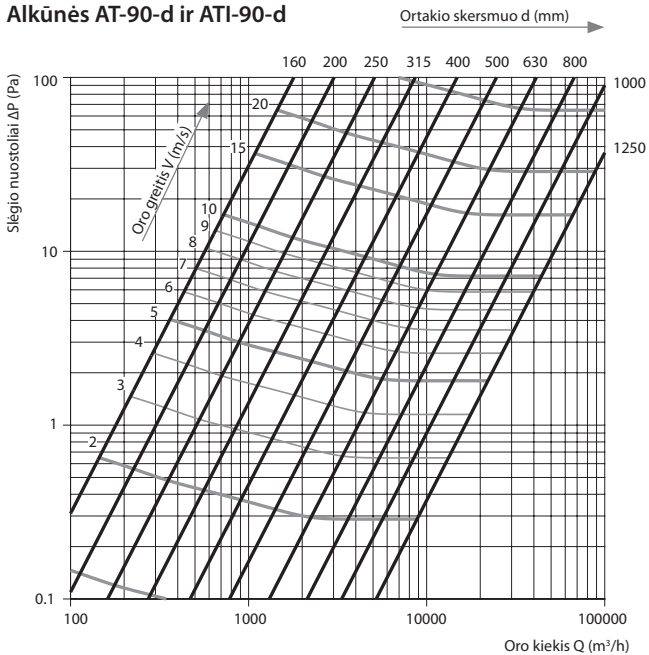
Alkūnės AT-45-d ir ATI-45-d



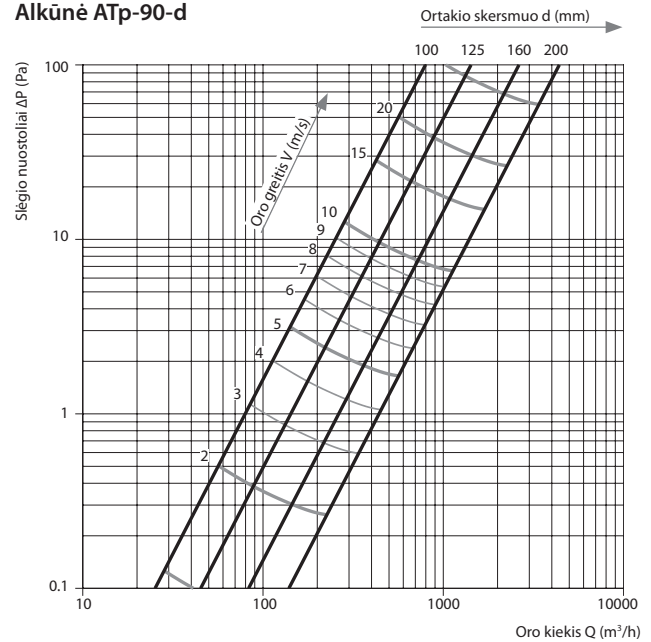
Alkūnė ATp-45-d



Alkūnės AT-90-d ir ATI-90-d



Alkūnė ATp-90-d

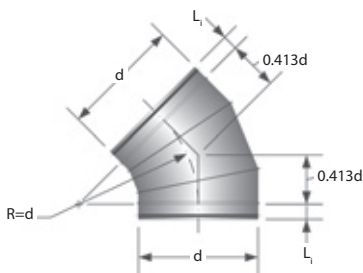


Alkūnė 45°

AT-45-d cinkuoto plieno

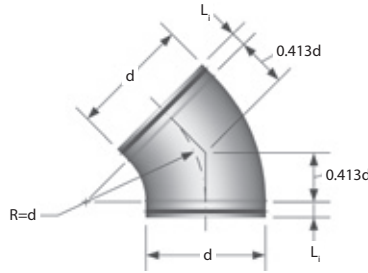
ATN-45-d nerūdijančio plieno

Gaminamos iš nerūdijančio
AISI-304 markės plieno taikomas kainos
koeficientas: K = 2.5



Alkūnė presuota 45°

ATp-45-d cinkuoto plieno

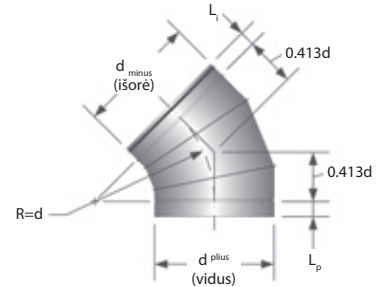


Alkūnė 45°

ATI-45-d cinkuoto plieno

ATIN-45-d nerūdijančio plieno

Gaminiami iš nerūdijančio
AISI-304 markės plieno taikomas kainos
koeficientas: K = 2.5



Matmenys, mm		AT-45 segmentinė (su tarpinėmis)		ATp-45 presuota (su tarpinėmis)		ATI-45 segmentinė (viena pusė su tarpine, kitos pusės skersmuo – kaip ortakio)	
d	L ₁ =L _p	Kodas	Masė, kg	Kodas	Masė, kg	Kodas	Masė, kg
100	40			353913100	0,2		
125	40			353913125	0,3		
160	40			353913160	0,6	704000101	0,6
200	40			353913200	0,7	704000102	0,7
250	40	353914250	1,0			704000103	1,0
315	40	353914315	1,4			704000104	1,4
355	65	353914355	1,7			1023110	1,7
400	65	353914400	2,0			704000106	2,0
450	65	353914405	2,5			704000107	2,5
500	65	353914410	3,8			704000108	3,8
560	65	353914415	5,8			1023111	5,8
630	65	353914420	6,4			704000110	6,4
710	65	353914425	8,0			1023114	8,0
800	65	353914430	9,5			704000112	9,5
900	100	353914435	10,0				
1000	100	353914440	17,0				
1250	100	353914450	25,0				

UŽSAKYMO PAVYZDYS: alkūnė AT-45-250.

Alkūnė 90°

AT-90-d cinkuoto plieno

ATN-90-d nerūdijančio plieno

Gaminiami iš nerūdijančio
AISI-304 markės plieno taikomas kainos
koeficientas $K = 2.5$

Alkūnė presuota 90°

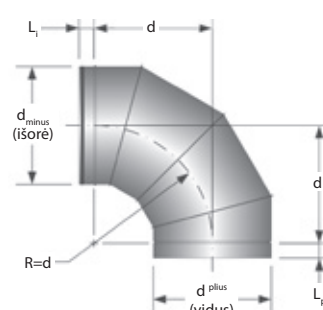
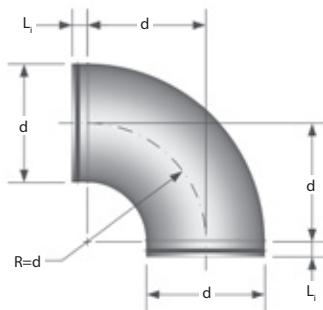
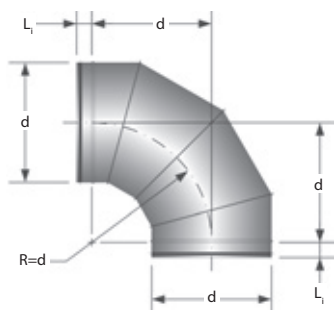
ATp-90-d cinkuoto plieno

Alkūnė 90°

ATI-90-d cinkuoto plieno

ATIN-90-d nerūdijančio plieno

Gaminiami iš nerūdijančio
AISI-304 markės plieno taikomas kainos
koeficientas $K = 2.5$



Matmenys, mm		AT-90 segmentinė (su tarpinėmis)		ATp-90 presuota (su tarpinėmis)		ATI-90 segmentinė (viena pusė su tarpine, kitos pusės skersmuo – kaip ortakio)	
d	L _i =L _p	Kodas	Masė, kg	Kodas	Masė, kg	Kodas	Masė, kg
100	40			353911100	0,3		
125	40			353911125	0,5		
160	40			353911160	0,8	704000113	0,7
200	40			353911200	1,3	704000114	1,0
250	40	353910250	2,0			704000115	2,0
315	40	353910315	2,4			704000116	2,4
355	65	353910355	2,9			704000117	2,9
400	65	353910400	4,0			704000118	4,0
450	65	353910405	4,1			704000119	4,1
500	65	353910410	5,1			704000120	5,1
560	65	353910415	6,4			1023116	6,4
630	65	353910420	12,0			704000122	12,0
710	65	353910425	14,0			1023117	14,0
800	65	353910430	18,0			704000124	18,0
900	100	353910435	21,0				
1000	100	353910440	31,0				
1250	100	353910450	42,0				

UŽSAKYMO PAVYZDYS: alkūnė AT-90-250.

Movos

Movos skirtos tarpusavyje sujungti du ortakius arba dvi jungtis. MT-d vidinė, turinti abi įleidžiamąsias jungtis. MI-d išorinė, turinti abi gaubiančiąsias jungtis.

Prailgintos movos: MYT-d su abejomis įleidžiamomis jungtimis; MYTI-d su viena įleidžiamąja, kita – gaubiančiąja jungtimis. Prailgintos movos yra ilgesnės už įprastines. Kai įleidžiamoji į ortakį dalis įstumiama į nejudamą ortakį (taip užtikrinant vietos rezervą), vėdinimo sistemos komponentai laisvai išimami ar papildomai įstatomi į sistemą.

Movos yra gaminamos iš cinkuoto lakštinio plieno.

Pagal pageidavimą movas gaminame: MTN-d, MIN-d, MYTN-d, MYTIN-d iš nerūdijančio AISI-304 arba AISI-316 markių lakštinio plieno; MTC-d, MIC-d, MYTC-d, MYTIC-d iš cinkuotos skardos, padengtos milteline danga (pritaikyta eksploatuoti lauko sąlygomis) pagal pageidaujamą RAL kodą.

Gaminiams iš nerūdijančio AISI 304 markės plieno taikomas kainos koeficientas: K = 2.5

Mova

MT-d cinkuoto plieno

MTN-d nerūdijančio plieno

Mova pailginta

MYT-d cinkuoto plieno

MYTI-d cinkuoto plieno

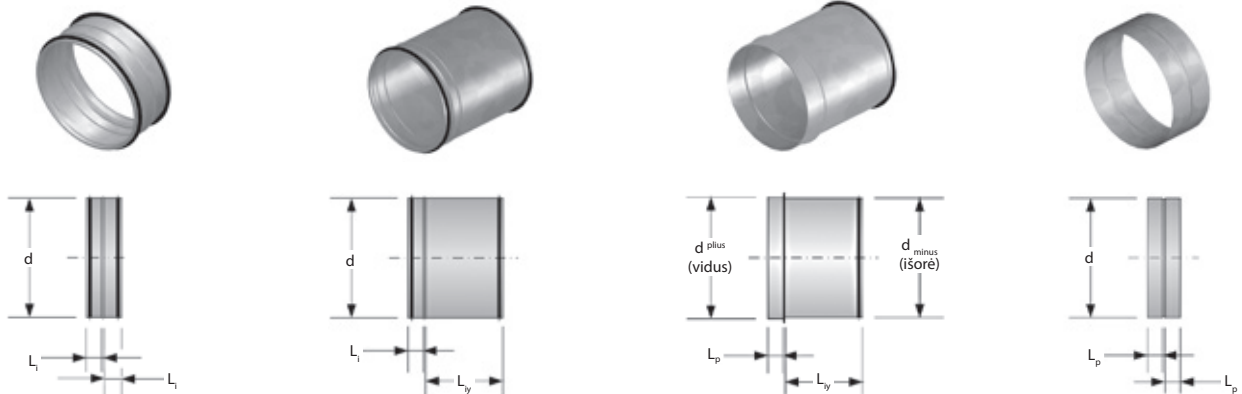
MYTN-d nerūdijančio plieno

MYTIN-d nerūdijančio plieno

Mova išorinė

MI-d cinkuoto plieno

MIN-d nerūdijančio plieno



Matmenys, mm			MT (su tarpinėmis)		MYT (su tarpinėmis)		MYTI (viena pusė su tarpine, kitos pusės skersmuo – kaip ortakio)		MI (abi pusės – kaip ortakio)	
d	L _p =L _p	L _{ly}	Kodas	Masė, kg	Kodas	Masė, kg	Kodas	Masė, kg	Kodas	Masė, kg
100	40	250	353991100	0,2	704300101	0,4	704300115	0,4	704300129	0,2
125	40	250	353991125	0,2	704300102	0,5	704300116	0,5	704300130	0,2
160	40	250	353991160	0,2	704300103	0,6	704300117	0,7	704300131	0,3
200	40	250	353991200	0,3	704300104	0,8	704300118	0,8	704300132	0,3
250	40	250	353991250	0,4	704300105	1,0	704300119	1,0	704300133	0,4
315	40	250	353991315	0,5	704300106	1,2	704300120	1,3	704300134	0,5
355	65	250	353991355	1,0	704300107	2,3	704300121	2,4	704300135	1,1
400	65	250	353991400	1,2	704300108	2,6	704300122	2,7	704300136	1,2
450	65	250	353991405	1,3	704300109	2,9	704300123	3,0	704300137	1,4
500	65	250	353991410	1,5	704300110	3,2	704300124	3,4	704300138	1,5
560	65	250	353991415	1,6	704300111	3,6	704300125	3,8	704300139	1,7
630	65	300	353991420	1,8	704300112	4,0	704300126	4,2	704300140	1,9
710	65	300	353991425	2,1	704300113	4,5	704300127	4,8	704300141	2,2
800	65	300	353991430	2,3	704300114	5,1	704300128	5,4	704300142	2,5
900	100	300	353991435	4,8						
1000	100	300	353991440	5,3						
1250	100	300	353991445	6,7						

UŽSAKYMO PAVYZDYS: mova MT-250.

Aklidangčiai

Aklidangčiai skirti užbaigti vėdinimo sistemos magistralę. AKT-d akliniai užbaigia vėdinimo magistralę. AKTT-d vėdinimo magistralė užbaigiama, praleidžiant oro srautą. Pasižymi mažais slėgio nuostoliais dėl efektyvaus laidumo (apytiksliai 90%) ir apvalaus tinklo gijų skerspjūvio. Aklidangčiai gaminami iš cinkuoto lakštinio plieno, su įleidžiamomis į ortakį jungtimis.

Pagal pageidavimą aklidangčius gaminame: AKTN-d, AKTTN-d iš nerūdijančio AISI-304 arba AISI-316 markių lakštinio plieno; AKTC-d, AKTTC-d iš cinkuotos skardos, padengtos milteline danga (pritaikyta eksploatuoti lauko sąlygomis) pagal pageidaujimą RAL kodą. Gaminams iš nerūdijančio AISI 304 markės plieno taikomas kainos koeficientas: $K = 2.5$

Aklidangtis

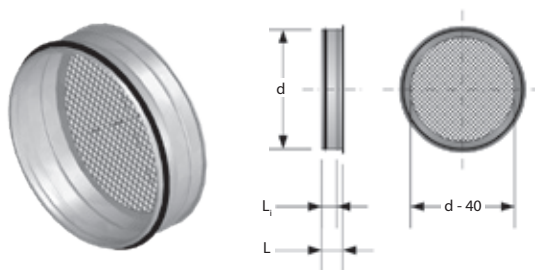
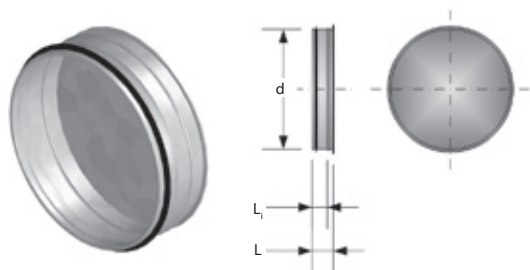
AKT-d cinkuoto plieno

AKTN-d nerūdijančio plieno

Aklidangtis su tinklu

AKTT-d cinkuoto plieno

AKTTN-d nerūdijančio plieno



Matmenys, mm			AKT		AKTT	
d	L ₁	L	Kodas	Masė, kg	Kodas	Masė, kg
100	40	55	354005090	0,1		
125	40	55	354005125	0,2	704123245	0,2
160	40	55	354005160	0,3	704161133	0,2
200	40	55	354005200	0,3	704123244	0,3
250	40	55	354005250	0,5	704123246	0,4
315	40	55	354005315	0,9	704117626	0,6
355	65	80	354005355	1,1	704161130	0,8
400	65	80	354005400	1,3	704123248	0,8
450	65	80	354005405	1,5	704151568	0,9
500	65	80	354005410	1,8	704120798	1,0
560	65	80	354005415	2,2	704145771	1,2
630	65	80	354005420	2,6	704123249	1,4
710	65	80	354005425	3,8	704161136	1,9
800	65	80	354005430	4,3	704151569	2,2
900	100	110	354005530	5,0	704161137	2,6
1000	100	110	354005630	7,4	704161140	3,8
1250	100	110	354005830	14,0	704161139	7,0

UŽSAKYMO PAVYZDYS: aklidangtis AKT-250.

Atšakos plokščios

Plokščios atšakos skirtos pradėti apvalaus skerspjūvio oro kanalą, kuris atsišakoja nuo stačiakampio skerspjūvio vėdinimo sistemos magistralės.

Mažesnių matmenų plokščia atšaka APTp-d (presuota). Dėl švelnaus plokštumos perėjimo į cilindrą, pasižymi mažais slėgio nuostoliais ir minimaliu turbulentišku triukšmu.

Didesnių matmenų plokščia atšaka APT-d.

Atšakos yra gaminamos iš cinkuoto lakštinio plieno, su įleidžiamomis į ortakį jungtimis.

Pagal pageidavimą plokščias atšakas gaminame:

APTN-d iš nerūdijančio AISI-304 arba AISI-316 markių lakštinio plieno;

APTC-d iš cinkuotos skardos, padengtos milteline danga

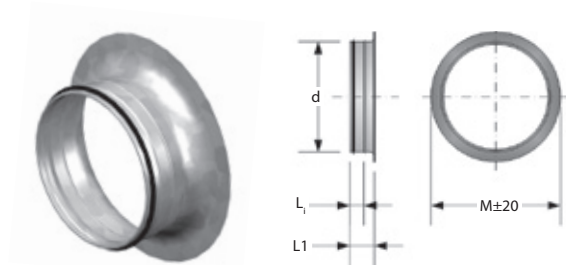
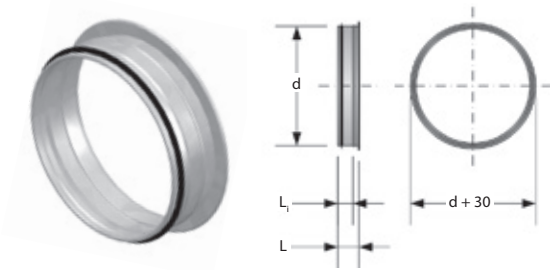
(pritaikyta eksploatuoti lauko sąlygomis) pagal pageidaujamą RAL kodą.

Atšaka plokščia

APT-d cinkuoto plieno

APTN-d nerūdijančio plieno

Gaminiams iš nerūdijančio AISI-304 markės plieno taikomas kainos koeficientas: $K = 2.5$



Matmenys, mm			APT		Matmenys, mm		APTp (presuota)	
d	L ₁	L	Kodas	Masė, kg	L1	M	Kodas	Masė, kg
100	40	55	353951100	0,1	50	170	353951090	0,1
125	40	55	353951125	0,1	60	205	353951120	0,3
160	40	55	353951160	0,2	60	250	353951150	0,4
200	40	55	353951200	0,2	60	290	353951190	0,6
250	40	55	353951250	0,2	65	340	353951240	0,8
315	40	55	353951315	0,3	70	405	353951310	1,0
355	65	80	353951355	0,4				
400	65	80	353951400	0,6				
450	65	80	353951405	0,7				
500	65	80	353951410	0,8				
560	65	80	353951416	1,0				
630	65	80	353953420	1,1				
710	65	80	353953425	1,4				
800	65	80	353953430	1,9				
900	100	110	353953435	2,1				
1000	100	110	353953440	2,9				
1250	100	110	353951450	4,0				

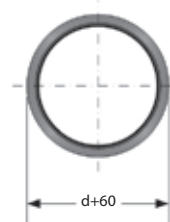
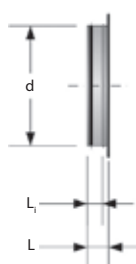
UŽSAKYMO PAVYZDYS: atšaka plokščia APT-250.

Atšaka plokščia

APTS-d cinkuoto plieno

Atšaka plokščia yra didesniu atraminiu paviršiumi, kainos koeficientas: $APTS = APT \times 1,5$.

UŽSAKYMO PAVYZDYS: atšaka plokščia APTS-250.



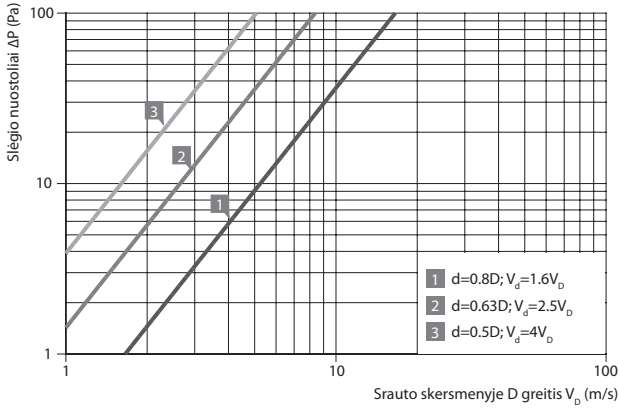
Pereigos

Pereigos tarpusavyje sujungia du skirtingo skersmens ortakius. Mažesnių matmenų pereiga: PCTp-D-d (presuota) tik centrinė, kada abiejų jungiamųjų ortakių ašis yra bendra. Didesnių matmenų pereigos: PCT-D-d (segmentinė) centrinė, kada didesnio ir mažesnio ortakių ašis yra bendra. PET-D-d (segmentinė) ekscentrinė, kada didesnio ir mažesnio ortakių sienelės yra tiesėje, lygiagrečioje abiejų ortakių ašims.

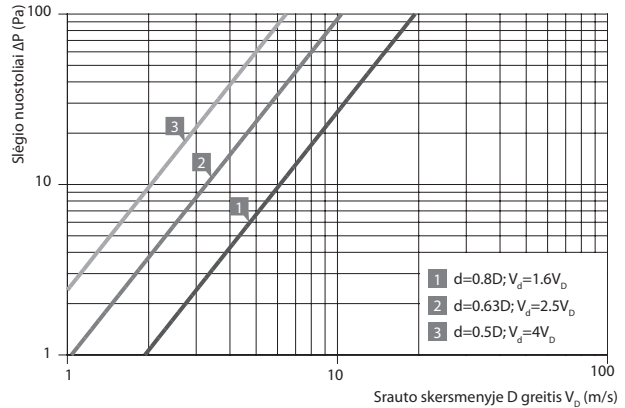
Pereigos yra gaminamos iš cinkuoto lakštinio plieno su įleidžiamomis į ortakį jungtimis.

Pagal pageidavimą pereigas gaminame: PCTN-D-d, PETN-D-d iš nerūdijančio AISI-304 arba AISI-316 markių lakštinio plieno; PCTC-D-d, PETC-D-d iš cinkuotos skardos, padengtos milteline danga (pritaikyta eksploatuoti lauko sąlygomis) pagal pageidaujamą RAL kodą.

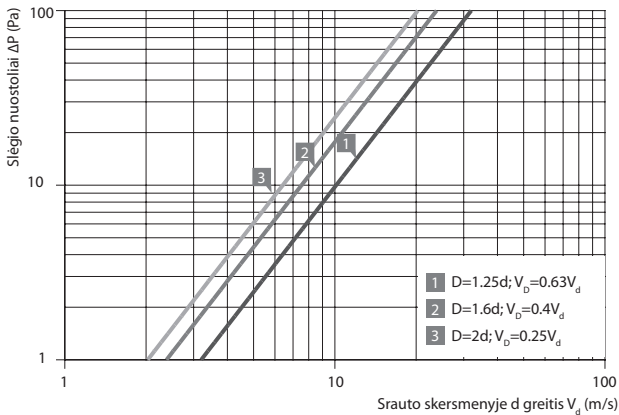
Pereiga PCTp-D-d, oro srautas – iš D į d



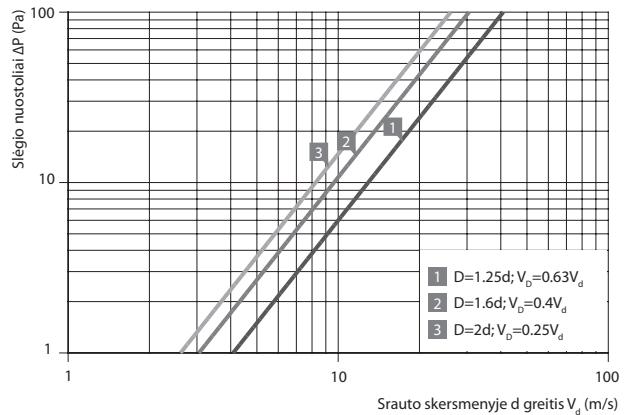
Pereiga PCT-D-d ir PET-D-d, oro srautas – iš D į d



Pereiga PCTp-D-d, oro srautas – iš d į D

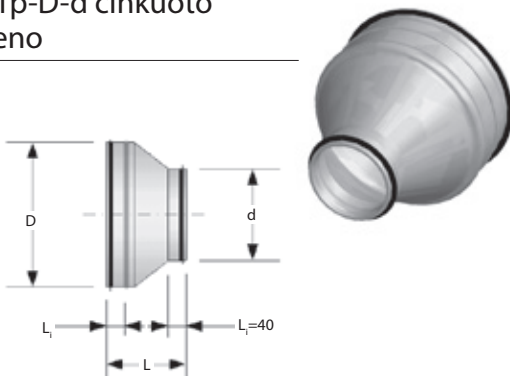


Pereiga PCT-D-d ir PET-D-d, oro srautas – iš d į D



Pereiga presuota

PCTp-D-d cinkuoto plieno



Matmenys, mm			PCTp (presuota)	
D	d	L	Kodas	Masė, kg
125	100	102	353941124	0,2
	100	120	353941156	0,3
160	125	107	3539411585	0,3
	100	140	353941194	0,4
200	125	127	3539411975	0,3
	160	110	3539411985	0,3
250	160	134	3539412475	0,5
	200	115	3539412485	0,4
315	200	147	3539413125	0,6
	250	122	3539413135	0,6

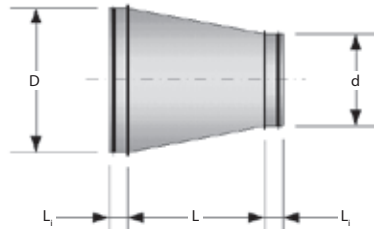
UŽSAKYMO PAVYZDYS: pereiga PCTp-250-200.

Pereiga

PCT-D-d cinkuoto plieno

PCTN-D-d nerūdijančio plieno

Gaminiami iš nerūdijančio
AISI-304 markės plieno taikomas kainos
koeficientas: K = 2.5



Matmenys, mm					PCT (segmentinė)	
D	d	L ₁ (D)	L ₁ (d)	L	Kodas	Masė, kg
200	125	40	40	85	353941198	0,5
	160	40	40	50	353941199	0,5
250	160	40	40	100	353941248	0,7
	200	40	40	60	353941249	0,6
315	160	40	40	180	353941312	1,0
	200	40	40	130	353941313	1,0
355	250	40	40	80	353941314	0,9
	160	65	40	230	353941318	1,4
355	200	65	40	180	353941317	1,3
	250	65	40	120	353941315	1,2
400	315	65	40	50	353941316	1,0
	160	65	40	280	353941386	1,7
400	200	65	40	230	353941396	1,6
	250	65	40	170	353941397	1,5
450	315	65	40	100	353941399	1,3
	355	65	65	50	353941400	1,3
450	250	65	40	235	353941402	1,9
	315	65	40	155	353941403	1,7
450	355	65	65	110	353941404	1,7
	400	65	65	55	353941405	1,5
500	200	65	40	350	353941408	2,5
	250	65	40	290	353941406	2,3
500	315	65	40	210	353941407	2,1
	355	65	65	170	353941401	2,1
560	400	65	65	110	353941409	1,9
	450	65	65	55	353941410	1,6
560	315	65	40	285	353941475	3,8
	355	65	65	240	353941413	3,7
630	400	65	65	185	353941414	3,4
	450	65	65	130	353941415	3,1
630	500	65	65	70	353943320	2,7
	315	65	40	370	353941417	4,8
630	355	65	65	320	353943321	4,7
	400	65	65	270	353941418	4,5
630	450	65	65	210	353941412	4,1
	500	65	65	150	353941419	3,7
630	560	65	65	80	353941420	3,1

Matmenys, mm					PCT (segmentinė)	
D	d	L ₁ (D)	L ₁ (d)	L	Kodas	Masė, kg
710	355	65	65	415	704400101	6,0
	400	65	65	365	353941490	5,8
710	450	65	65	305	353941411	5,4
	500	65	65	245	353941422	5,0
800	560	65	65	175	353941491	4,4
	630	65	65	90	353941423	3,6
800	400	65	65	470	353941424	7,4
	450	65	65	410	353941478	7,0
800	500	65	65	350	353941465	6,6
	560	65	65	280	353941480	6,0
900	630	65	65	200	353941429	5,3
	710	65	65	105	353941430	4,3
900	450	100	65	530	704400022	9,6
	500	100	65	470	353941431	9,2
900	560	100	65	400	353941444	8,6
	630	100	65	315	353941433	7,9
1000	710	100	65	220	353941426	6,8
	800	100	65	115	353941432	5,6
1000	500	100	65	590	353941435	12,0
	560	100	65	515	704461160	11,0
1000	630	100	65	430	353941436	10,0
	710	100	65	340	353941437	9,2
1250	800	100	65	230	353941438	7,8
	900	100	100	115	353941439	6,8
1250	630	100	65	730	704461161	22,0
	710	100	65	635	353941455	20,0
1250	800	100	65	530	353941446	19,0
	900	100	100	410	353941447	17,0
1250	1000	100	100	295	353941448	15,0

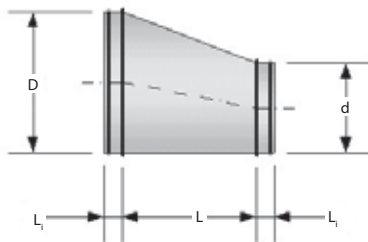
UŽSAKYMO PAVYZDYS: pereiga PCT-250-200.

Pereiga ekscentrinė

PET-D-d cinkuoto plieno

PETN-D-d nerūdijančio plieno

Gaminiami iš nerūdijančio
AISI-304 markės plieno taikomas kainos
koeficientas: K = 2.5



Matmenys, mm					PET (segmentinė)	
D	d	L ₁ (D)	L ₁ (d)	L	Kodas	Masė, kg
125	100	40	40	55	353942124	0,3
	100	40	40	140	353942158	0,5
160	125	40	40	80	353942159	0,4
	100	40	40	235	353942197	0,7
200	125	40	40	130	353942198	0,7
	160	40	40	90	353942199	0,6
250	125	40	40	295	353942247	1,0
	160	40	40	210	353942248	1,0
250	200	40	40	110	353942249	0,8
	160	40	40	360	353942312	1,5
315	200	40	40	270	353942313	1,4
	250	40	40	150	353942314	1,1
355	160	65	40	460	704400051	2,0
	200	65	40	365	704449725	1,9
355	250	65	40	245	704450647	1,6
	315	65	40	90	353942321	1,2
400	160	65	40	560	353942380	2,6
	200	65	40	470	353942385	2,4
400	250	65	40	350	353942390	2,2
	315	65	40	200	353942400	1,7
450	355	65	65	105	353942401	1,5
	250	65	40	470	1023120	2,8
450	315	65	40	315	353942403	2,4
	355	65	65	220	353942404	2,2
500	400	65	65	115	353942405	1,8
	200	65	40	700	704400050	3,8
500	250	65	40	590	353942406	3,6
	315	65	40	430	353942407	3,1
500	355	65	65	340	353942408	2,9
	400	65	65	230	353942409	2,5
560	450	65	65	115	353942410	2,0
	315	65	40	575	1023123	5,7
560	355	65	65	480	353942421	5,4
	400	65	65	375	353942418	4,9
560	450	65	65	255	353942725	4,1
	500	65	65	140	353942411	3,3

Matmenys, mm					PET (segmentinė)	
D	d	L ₁ (D)	L ₁ (d)	L	Kodas	Masė, kg
630	315	65	40	740	353942416	7,5
	335	65	65	645	1023125	7,1
630	400	65	65	540	353942412	6,6
	450	65	65	425	1023131	5,9
630	500	65	65	300	353942414	5,0
	560	65	65	165	353942415	4,0
710	355	65	65	835	353942435	9,5
	400	65	65	730	1023133	8,9
710	450	65	65	610	1023135	8,1
	500	65	65	495	353942431	7,3
800	560	65	65	350	353942429	6,2
	630	65	65	185	353942430	4,7
800	400	65	65	940	704426539	12,0
	450	65	65	825	1023136	11,0
800	500	65	65	700	353942514	10,0
	560	65	65	565	353942515	9,0
900	630	65	65	400	353942516	7,5
	710	65	65	210	353942517	5,6
900	450	100	65	1060	1023138	15,0
	500	100	65	940	353942622	14,0
900	560	100	65	800	1023139	13,0
	630	100	65	635	353942619	12,0
1000	710	100	65	445	353942621	9,6
	800	100	65	235	353942620	7,2
1000	500	100	65	1170	353942715	18,0
	560	100	65	1035	704461169	17,0
1000	630	100	65	870	353942716	16,0
	710	100	65	680	353942714	14,0
1250	800	100	65	470	353942720	11,0
	900	100	100	235	353942721	8,6
1250	630	100	65	1460	704427306	35,0
	710	100	65	1270	353942724	32,0
1250	800	100	65	1060	353942717	29,0
	900	100	100	825	353942722	26,0
1000	100	100	590	353942723	21,0	

UŽSAKYMO PAVYZDYS: pereiga PET-250-200.

Atšakos balninės

Balninės atšakos skirtos tarpusavyje sujungti du skirtingo arba vienodo skersmens apvalaus skerspjūvio ortakius, kurių ašys kertasi (ar prasilenkia) 90-ties arba kertasi 45-ių laipsnių kampais.

Mažesnių matmenų ortakijų jungimas: AOTp-D-d (presuota). Perėjimas iš vieno cilindrinio paviršiaus į kitą yra užapvalintas, ir tai, esant didesniems oro srauto greičiams, sąlygoja mažus dinامينius slėgio nuostolius bei nedidelį oro srauto turbulentinio tekėjimo keliamą triukšmą.

Didesnių matmenų ortakijų jungimas: AOT-D-d jungiamųjų ortakijų ašys susikerta 90-ties laipsnių kampū; AOT-45-D-d jungiamųjų ortakijų ašys susikerta 45-ių laipsnių kampū; AET-D-d jungiamųjų

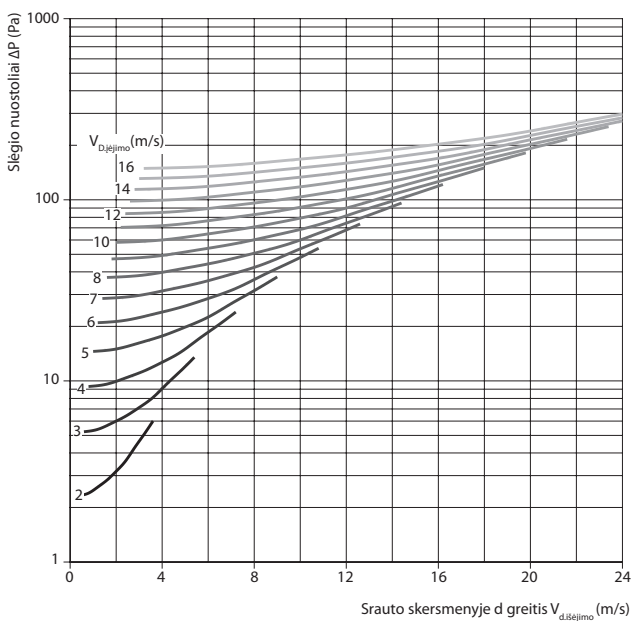
ortakių ašys prasilenkia 90-ties laipsnių kampū ir skirtingų skersmenų ortakijų sienelės montuojamos vienoje plokštumoje.

Balninės atšakos yra gaminamos iš cinkuoto lakštinio plieno su įleidžiamomis į ortakį jungtimis.

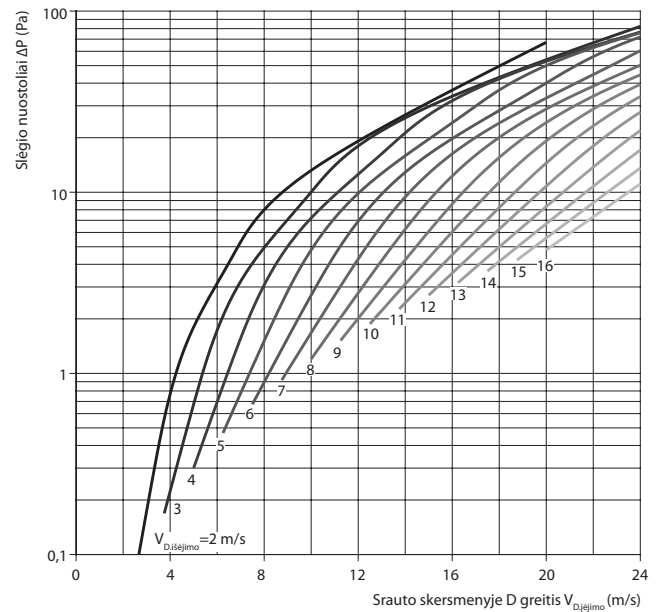
Pagal pageidavimą atšakas gaminame:

AOTN-D-d, AOTN-45-D-d, AETN-D-d iš nerūdijančio AISI-304 arba AISI-316 markių lakštinio plieno; AOTC-D-d, AOTC-45-D-d, AETC-D-d iš cinkuotos skardos, padengtos milteline danga (pritaikyta eksploatuoti lauko sąlygomis) pagal pageidaujimą RAL kodą.

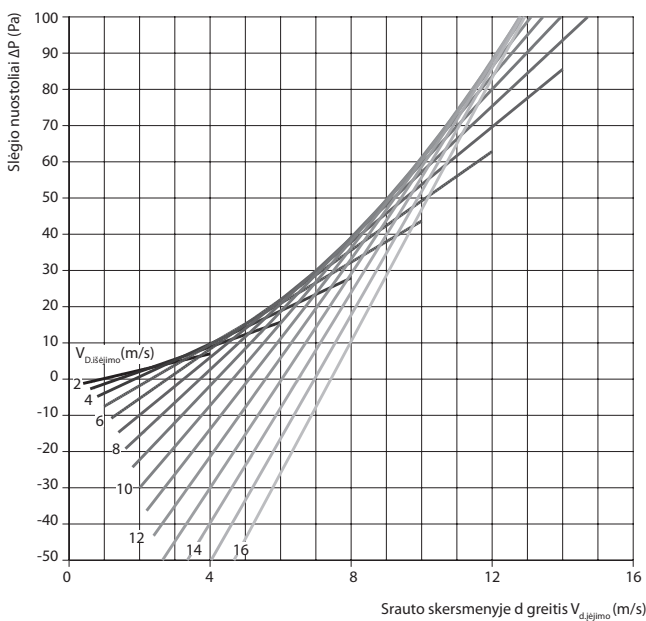
Tiekimas. Atšaka AOT-D-d ir trišakis TRT-D-d, oro srautas – iš D į d, d=0,7D



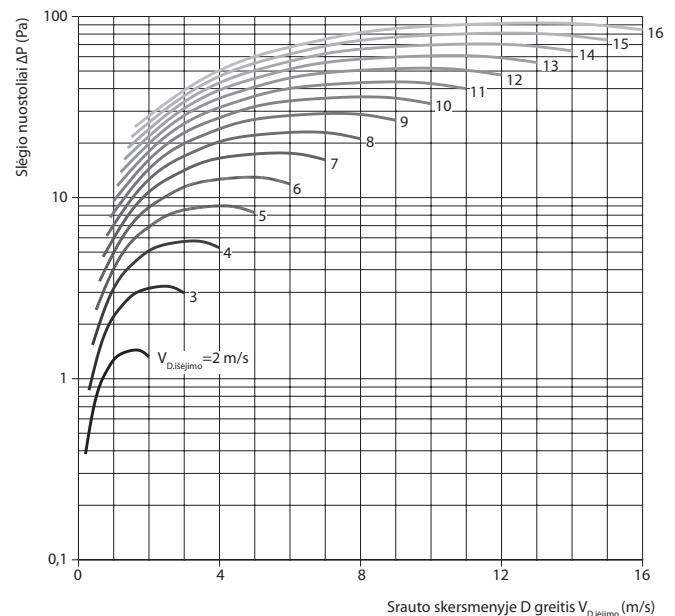
Tiekimas. Atšaka AOT-D-d ir trišakis TRT-D-d, oro srautas – D, d=0,7D



Ištraukimas. Atšaka AOT-D-d ir trišakis TRT-D-d, oro srautas – iš d į D, d=0,7D



Ištraukimas. Atšaka AOT-D-d ir trišakis TRT-D-d, oro srautas – D, d=0,7D

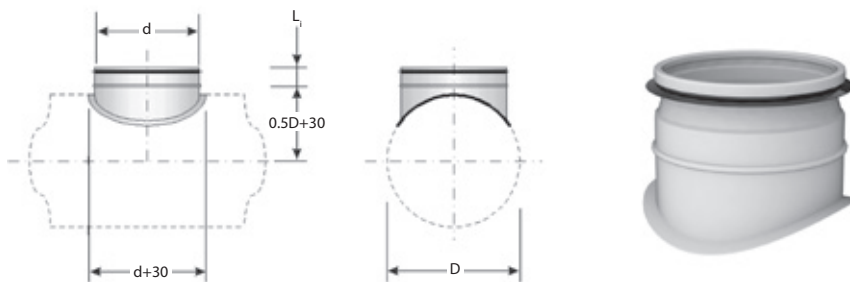


Atšaka balninė

AOT-D-d cinkuoto plieno

AOTN-D-d nerūdijančio plieno

Gaminiami iš nerūdijančio
 AISI-304 markės plieno taikomas kainos
 koeficientas: K = 2.5



Matmenys, mm			AOT	
D	d	L ₁	Kodas	Masė, kg
400	100	40	353921393	0,2
	125	40	353921394	0,2
	160	40	353921395	0,3
	200	40	353921396	0,3
	250	40	353921397	0,4
	315	40	353921398	0,6
	355	65	353921543	0,7
	400	65	353921400	1,5
500	100	40	353921402	0,2
	125	40	353921403	0,2
	160	40	353921404	0,2
	200	40	353921405	0,3
	250	40	353921408	0,4
	315	40	353921406	0,6
	355	65	353921565	0,7
	400	65	353921407	1,3
630	450	65	353921567	1,6
	500	65	353921409	2,0
	100	40	353921412	0,2
	125	40	353921413	0,2
	160	40	353921414	0,2
	200	40	353921415	0,3
	250	40	353921416	0,4
	315	40	353921417	0,5
710	355	65	353921421	0,6
	400	65	353921418	1,2
	450	65	353921783	1,4
	500	65	353921419	1,7
	560	65	353921665	2,1
	630	65	353921420	2,8
	200	40	353921670	0,3
	250	40	353921671	0,4
800	315	40	353921672	0,5
	355	65	353921673	0,6
	400	65	353921674	1,2
	450	65	353921675	1,4
	500	65	353921676	1,6
	560	65	353921677	2,0
	630	65	353921678	2,5
	710	65	353921679	3,3

Matmenys, mm			AOT	
D	d	L ₁	Kodas	Masė, kg
400	200	40	353921424	0,3
	250	40	353921425	0,4
	315	40	353921426	0,5
	355	65	353921685	0,6
	400	65	353921427	1,2
	450	65	353921686	1,4
	500	65	353921428	1,6
	560	65	353921687	1,9
800	630	65	353921429	2,3
	710	65	353921691	2,9
	800	65	353921430	4,0
	315	40	353921692	0,5
	355	65	704533084	0,6
	400	65	353921694	1,1
	450	65	704561186	1,3
	500	65	353921695	1,5
900	560	65	353921699	1,8
	630	65	353921696	2,2
	710	65	353921697	2,7
	800	65	353921698	3,5
	900	100	704516927	4,8
	315	40	353921435	0,5
	355	65	353921700	0,6
	400	65	353921436	1,1
1000	450	65	353921702	1,3
	500	65	353921437	1,5
	560	65	353921705	1,8
	630	65	353921438	2,1
	710	65	353921717	2,6
	800	65	353921439	3,2
	900	100	353921785	4,2
	1000	100	353921440	7,9
1250	500	65	353921446	1,4
	560	65	353921736	1,7
	630	65	353921447	2,0
	710	65	353921451	2,4
	800	65	353921448	2,9
	900	100	353921452	3,6
	1000	100	353921449	6,4
	1000	100	704500031	11,0

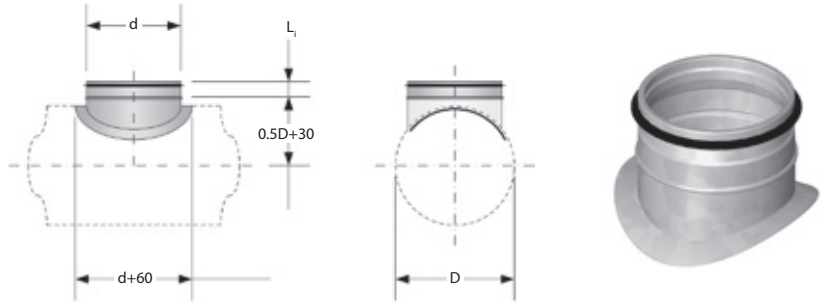
UŽSAKYMO PAVYZDYS: atšaka balninė AOT-250-200.

Atšaka balninė

AOTS-D-d cinkuoto plieno

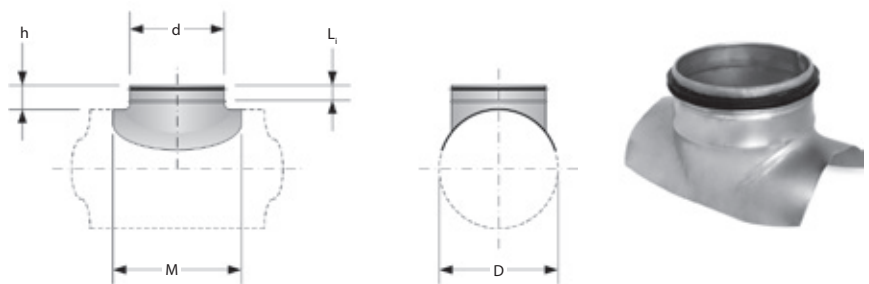
Atšaka balninė didesniu atraminiu paviršiumi, kainos koeficientas:
AOTS = AOT x 1.5

UŽSAKYMO PAVYZDYS:
atšaka balninė AOTS-250-200.



Atšaka balninė presuota

AOTp-D-d cinkuoto plieno



Matmenys, mm					AOTp (presuota)	
D	d	L ₁	h	M	Kodas	Masė, kg
100	100	40	46	164	353921090	0,1
125	100	40	46	164	353921120	0,1
	125	40	46	189	3539211245	0,2
160	100	40	46	164	353921155	0,1
	125	40	46	189	3539211585	0,2
	160	40	50	232	3539211595	0,4
200	100	40	46	164	353921195	0,1
	125	40	46	189	3539211975	0,2
	160	40	50	232	3539211985	0,3
	200	40	54	300	3539211995	0,5
250	100	40	46	164	353921244	0,1
	125	40	46	189	3539212465	0,2
	160	40	50	232	3539212475	0,3
	200	40	54	300	3539212485	0,4
	250	40	54	350	3539212495	0,5
315	100	40	46	164	353921305	0,1
	125	40	46	189	3539213105	0,2
	160	40	50	232	3539213115	0,3
	200	40	54	300	3539213125	0,4
	250	40	54	350	3539213135	0,6
400	315	40	59	425	3539213145	0,9
	160	40	50	232	3539213945	0,3
	200	40	54	300	3539213955	0,4
	250	40	54	350	3539213965	0,5
	315	40	59	425	3539213975	0,9

UŽSAKYMO PAVYZDYS: atšaka balninė AOTp-250-200.

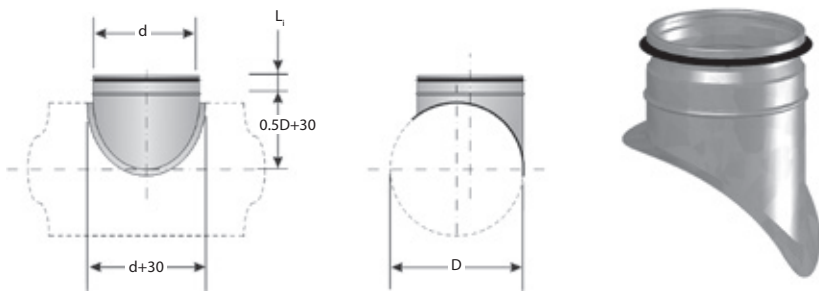
Atšaka balninė ekscentrinė

AET-D-d cinkuoto plieno

AETN-D-d nerūdijančio plieno

Ekscentrinės balninės atšakos kainos koeficientas:
AET = AOT x 1.2

UŽSAKYMO PAVYZDYS: atšaka balninė AET-250-200.



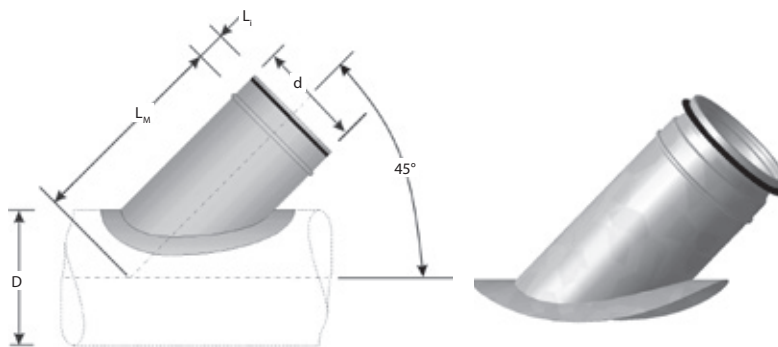
Atšaka balninė 45°

AOT-45-D-d cinkuoto plieno

AOTN-45-D-d nerūdijančio plieno

L₁ = 40 mm (125÷315), L₁ = 65 mm (355÷800)
L₁ = 100 mm (900÷1250)

Gaminiami iš nerūdijančio AISI-304 markės
plieno taikomas kainos koeficientas: K = 2.5



Matmenys, mm			AOT-45	
D	d	L _m	Kodas	Masė, kg
160	125	236	704516391	0,3
	160	253	704521884	0,5
200	125	264	704500032	0,3
	160	281	704519532	0,5
250	200	301	704516929	0,7
	125	299	704500197	0,3
315	160	317	704500198	0,5
	200	337	704520001	0,7
400	250	362	704500199	1,0
	125	345	704527422	0,3
500	160	363	704516664	0,5
	200	383	704518643	0,7
600	250	408	704521882	0,9
	315	440	704520005	1,5
700	125	405	704527301	0,3
	160	423	704565066	0,5
800	200	443	704500086	0,6
	250	468	704520087	0,9
900	315	500	704520088	1,3
	355	520	704500200	1,7
1000	400	543	704520093	3,2
	125	476	704527430	0,3
1250	160	494	704500027	0,5
	200	514	704527462	0,6
1500	250	539	704500030	0,9
	315	571	704520008	1,3
1750	355	591	704565086	1,6
	400	614	704520097	3,0
2000	450	639	704500202	3,7
	500	664	704521883	4,7

Matmenys, mm			AOT-45	
D	d	L _m	Kodas	Masė, kg
160	160	585	704565068	0,5
	200	605	704565069	0,6
250	250	630	704500204	0,9
	315	663	704500205	1,3
315	355	683	704565087	1,5
	400	705	704565070	2,9
400	450	730	704565071	3,5
	500	755	704555537	4,2
500	200	662	705315858	0,6
	250	687	704546927	0,9
600	315	720	704546719	1,2
	355	740	704565088	1,5
700	400	762	704543949	2,8
	450	787	704565073	3,5
800	500	812	704545296	4,2
	200	726	704557220	0,6
900	250	751	704565074	0,9
	315	783	704520006	1,2
1000	355	803	704565089	1,5
	400	826	704547304	2,8
1250	450	851	704565077	3,4
	500	876	704520000	4,1
1500	315	854	704565079	1,2
	355	874	704565090	1,5
1750	400	896	704565081	2,7
	450	921	704565082	3,3
2000	500	946	705321923	4,0
	315	925	704565085	1,2
2250	355	945	704565091	1,4
	400	967	704565083	2,7
2500	450	992	704565084	3,3
	500	1017	704500052	4,0
3000	500	1194	704549000	3,9

UŽSAKYMO PAVYZDYS: atšaka balninė AOT-45-250-200.

Trišakiai

Trišakiai skirti tarpusavyje surišti du ar tris skirtingo arba vienodo skersmens apvalaus skerspjūvio ortakius.

TRT-D-d trišakis jungia magistralę su atsišakojimu. Oro kanalų ašys kertasi 90-ties laipsnių kampu. TRT-45-D-d trišakis jungia magistralę su atsišakojimu. Oro kanalų ašys kertasi 45-ių laipsnių kampu. TRKT-D-d trišakis-kelnės naudojamos tada, kai vėdinimo sistemos magistralė išsišakoja į du vienodos svarbos mažesnio skersmens oro kanalus, arba kai du smulkesni kanalai jungiasi į stambesnį. Užtikrinamas simetrinių atšakų vienodumas.

Trišakiai yra gaminami iš cinkuoto lakštinio plieno su įleidžiamomis į ortakį jungtimis.

Pagal pageidavimą gaminame:

TRTN-D-d, TRTN-45-D-d, TRKTN-D-d, KTRTN-D-d iš nerūdijančio AISI-304 arba AISI-316 markių lakštinio plieno;
TRTC-D-d, TRTC-45-D-d, TRKTC-D-d, KTRTC-D-d iš cinkuotos skardos (padengtos milteline danga) pritaikyta eksploatuoti lauko sąlygomis, pagal pageidaujamą RAL kodą.

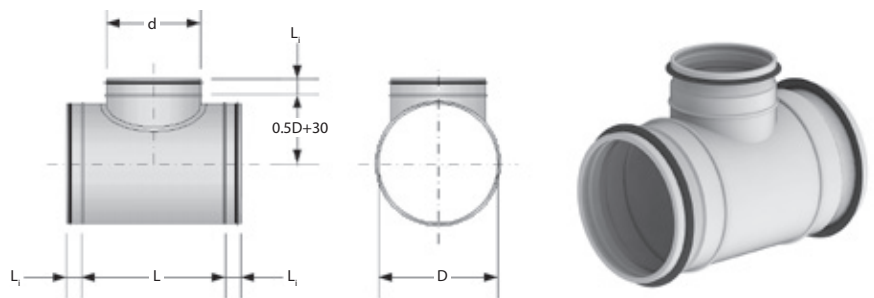
Slėgio nuostolių ΔP grafikai nurodyti 179 p.

Trišakis

TRT-D-d cinkuoto plieno

TRTN-D-d nerūdijančio plieno

Gaminiam iš nerūdijančio AISI-304 markės plieno taikomas kainos koeficientas: $K = 2.5$



Matmenys, mm					TRT	
D	d	L ₁ (D)	L ₁ (d)	L	Kodas	Masė, kg
100	100	40	40	220	353931120	0,5
125	100	40	40	220	353931122	0,6
	125	40	40	245	353931125	0,7
160	100	40	40	220	353931162	0,7
	125	40	40	245	353931164	0,8
160	160	40	40	280	353931160	1,0
	100	40	40	220	353931210	0,9
200	125	40	40	245	353931212	1,0
	160	40	40	280	353931216	1,2
	200	40	40	320	353931200	1,4
250	100	40	40	220	353931252	1,1
	125	40	40	245	353931251	1,2
	160	40	40	280	353931253	1,4
	200	40	40	320	353931254	1,6
315	250	40	40	370	353931250	1,9
	100	40	40	220	353931300	1,3
	125	40	40	245	704661187	1,5
	160	40	40	280	353931316	1,6
	200	40	40	320	353931314	1,9
	250	40	40	370	353931315	2,2
	315	40	40	435	353931313	2,7

Matmenys, mm					TRT	
D	d	L ₁ (D)	L ₁ (d)	L	Kodas	Masė, kg
160	65	40	290	704661189	3,2	
	200	65	40	330	353931405	3,5
400	250	65	40	380	353931410	3,9
	315	65	40	445	353931415	4,6
	400	65	65	530	353931400	6,1
500	160	65	40	370	704661190	4,6
	200	65	40	410	704661191	5,0
	250	65	40	460	35393146	5,5
	315	65	40	525	353931470	6,2
	400	65	65	610	353931503	7,7
	500	65	65	710	353931500	9,3
	160	65	40	370	704661192	5,7
630	200	65	40	410	353931550	6,2
	250	65	40	460	353931552	6,8
	315	65	40	525	353931560	7,6
	400	65	65	610	353931565	9,2
500	65	65	710	704661193	11,0	

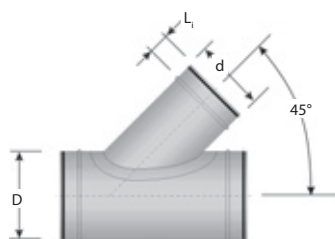
UŽSAKYMO PAVYZDYS: trišakis TRT-250-200.

Trišakis 45°

TRT-45-D-d cinkuoto plieno

TRTN-45-D-d nerūdijančio plieno

Gaminiami iš nerūdijančio AISI-304 markės plieno taikomas kainos koeficientas: $K = 2.5$
 $160 \leq D \leq 630$, $125 \leq d \leq 500$.



Matmenys, mm					TRT-45	
D	d	L ₁ (D)	L ₁ (d)	L	Kodas	Masė, kg
100	100	40	40	261	x30002466	0,7
125	100	40	40	261	x30002460	0,8
	125	40	40	297	704626518	1,0
160	100	40	40	261	X10008521	1,0
	125	40	40	297	704626517	1,1
	160	40	40	346	X00040967	1,5
200	100	40	40	261	704600043	1,1
	125	40	40	297	704600032	1,3
	160	40	40	346	704600039	1,7
	200	40	40	403	704600083	2,2
250	125	40	40	297	704600031	1,6
	160	40	40	346	x71001202	1,9
	200	40	40	403	704630852	2,4
	250	40	40	474	X00014348	3,2
315	160	40	40	346	704610004	2,3
	200	40	40	403	X00026388	2,8
	250	40	40	474	704630851	3,5
	315	40	40	565	704600038	4,8

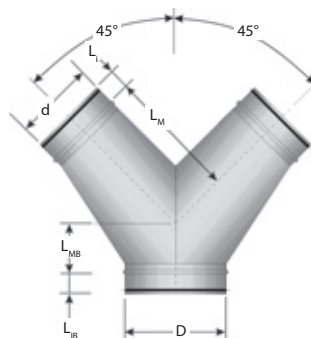
UŽSAKYMO PAVYZDYS: trišakis TRT-45-200-160.

Trišakis-kelnės

TRKT-D-d cinkuoto plieno

TRKTN-D-d nerūdijančio plieno

Gaminiami iš nerūdijančio AISI-304 markės plieno taikomas kainos koeficientas: $K = 2.5$



Matmenys, mm					TRKT	
D-d	L ₁	L _{LB}	L _{MB}	L _M	Kodas	Masė, kg
125-100	40	40	63	112	704634232	0,7
125-125	40	40	80	120	704649221	0,8
160-125	40	40	80	143	704600014	1,1
200-160	40	40	100	244	704616217	1,3
250-200	40	40	120	300	704661194	1,9
315-250	40	40	145	370	704601204	2,8
355-250	40	65	150	370	704631963	2,9
400-315	40	65	183	461	704657581	6,3
450-315	40	65	183	461	704639833	6,5
500-355	65	65	203	522	704661195	8,2
560-400	65	65	250	655	704661196	12,0
630-450	65	65	250	655	704640142	13,0

UŽSAKYMO PAVYZDYS: trišakis kelnės TRKT-200-160.

Kryžmės

Kryžmė – kompaktiškas, tvirtas, turintis individualius tvirtinimo taškus ir generuojantis nedidelius triukšmus gaminys. Esant didesniems oro srautų greičiams per jį, užtikrinami pakankamai maži dinaminio slėgio nuostoliai.

KT-D-d kryžmės skirtos sukryžiuoti 90-ties laipsnių kampų du oro srautus, nemišant jų tarpusavyje, riboto aukščio erdvėje. Oro srautai gali tekėti vienodo arba skirtingo skersmens apvaliais oro kanalais. Kryžmių vidaus paviršiai liečia abu pro gaminį pratekančius oro srautus, kurių vienas dažniausiai būna šiltas, kitas – šaltas. Vidaus paviršiai yra termiškai izoliuojami, kad nesikondensuotų drėgmės lašeliai.

KU-d kryžmės skirtos riboto aukščio erdvėje sukryžiuoti du lygiagrečius oro srautus, nemišant jų tarpusavyje. Oro srautai gali tekėti tik vienodo skersmens apvaliais oro kanalais. Kryžmių KU vidaus paviršiai liečia abu pro gaminį pratekančius oro srautus, kurių vienas reikalingas atvejais būna šiltas, kitas – šaltas. Dėl to pagal individualų pirkėjo

pageidavimą paviršiai gali būti termiškai izoliuojami, kad nesikondensuotų drėgmės lašeliai.

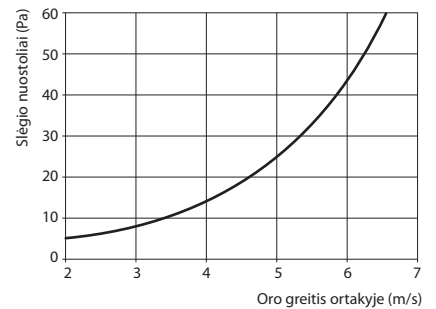
Kryžmės yra gaminamos iš cinkuoto lakštinio plieno su įleidžiamomis į ortakį jungtimis.

Pagal pageidavimą gaminame:

KTN-D-d, KUN-d iš nerūdijančio AISI-304 arba AISI-316 markių lakštinio plieno;

KTC-D-d, KUC-d iš cinkuotos skardos (padengtos milteline danga) pritaikyta eksploatuoti lauko sąlygomis, pagal pageidaujamą RAL kodą.

Slėgio kritimas per kryžmę

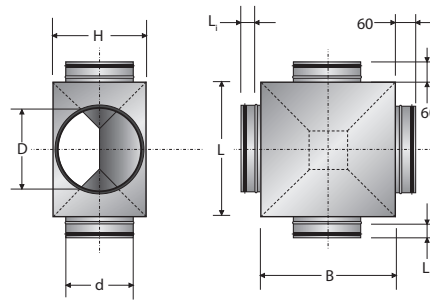


Kryžmė statmena

KT-D-d cinkuoto plieno

KTN-D-d nerūdijančio plieno

Gaminiams iš nerūdijančio AISI-304 markės plieno taikomas kainos koeficientas: $K = 2.5$



Matmenys, mm						KT	
D	d	L ₁	L	B	H	Kodas	Masė, kg
100	100	40	210	210	110	705600049	1,4
125	100	40	250	250	140	705600052	1,8
	125	40	250	250	140	705600053	1,8
160	100	40	300	300	180	705600054	2,5
	125	40	300	300	180	705600055	2,5
200	160	40	300	300	180	705600056	2,6
	100	40	350	350	220	705600057	3,3
	125	40	350	350	220	705600058	3,3
	160	40	350	350	220	705600050	3,4
250	200	40	350	350	220	705600051	3,5
	100	40	400	400	280	705600059	4,3
	125	40	400	400	280	705600060	4,3
	160	40	400	400	280	705600061	4,4
	200	40	400	400	280	705600062	4,5
315	250	40	400	400	280	705600063	4,5
	160	40	540	540	342	705600066	5,4
	200	40	540	540	342	705600067	5,4
	250	40	540	540	342	705600068	5,5
	315	40	540	540	342	705600065	5,6

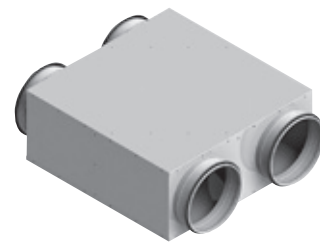
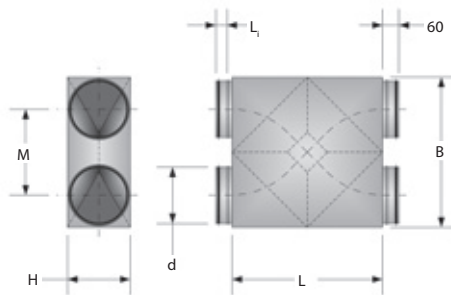
UŽSAKYMO PAVYZDYS: kryžmė KT-200-200.

Kryžmė lygiagreti

KU-d cinkuoto plieno

KUN-d nerūdijančio plieno

Gaminami iš nerūdijančio
AISI-304 markės plieno taikomas kainos
koeficientas: $K = 2.5$



Matmenys, mm						KU	
d	L ₁	L	B	H	M	Kodas	Masė, kg
125	40	380	380	150	230	705600348	3,2
160	40	450	450	182	265	705600349	4,4
200	40	530	530	220	305	705600350	6,2
250	40	630	630	270	355	705600351	11,0
315	40	760	760	340	420	705600352	16,0

UŽSAKYMO PAVYZDYS: kryžmė KU-125.

Mova kondensato rinktuvas

Mova kondensato rinktuvas MKRT-d skirtas neleisti drėgmei, patenkančiai iš lauko arba atsirandančiai šalto oro kanalo vidinėje dalyje, patekti į vėdinimo sistemą. Vandens lašeliai, besileidžiantys ortakio vidinėmis sienelėmis, yra sugaunami vidiniame kūgio formos žiede, iš kurio sifoniniu drenažo vamzdeliu yra nuvedami numatyta kryptimi į išorę. Kondensato rinktuvai montuojami tik vertikaliame oro kanale.

Kondensato rinktuvai yra gaminami iš cinkuoto lakštinio plieno su įleidžiamomis į ortakį jungtimis.

Pagal pageidavimą gaminame:

MKRTN-d iš nerūdijančio AISI-304 arba

AISI-316 markių lakštinio plieno;

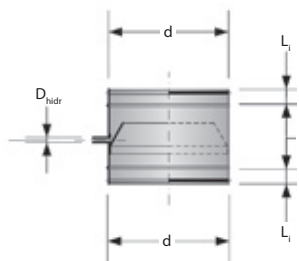
MKRTC-d iš cinkuotos skardos, padengtos milteline danga

(pritaikyta eksploatuoti lauko sąlygomis) pagal pageidaujamą RAL kodą.

MKRT-d cinkuoto plieno

MKRTN-d nerūdijančio plieno

Gaminami iš nerūdijančio
AISI-304 markės plieno taikomas kainos
koeficientas: $K = 2.5$



Matmenys, mm				MKRT	
d	L ₁	L	D _{hydr}	Kodas	Masė, kg
125	40	30	15	704300147	0,4
160	40	30	15	704300148	0,4
200	40	30	15	704300149	0,6
250	40	30	15	704300150	0,7

UŽSAKYMO PAVYZDYS: mova kondensato rinktuvas MKRT-250.