

## Izoliuoti stačiakampiai ortakiai ir jungtys

Stačiakampio skerspjūvio oro kanalai gali būti termiškai izoluoti 50 mm storio mineralinės akmens vatos plokšte. Ši medžiaga yra sertifikuota, ji neabsorbuoja oro sraute esančios drėgmės, taip pat yra biologiškai pasyvi. Mineralinė vata nedulka, jos paviršius yra

padengtas neaustiniu stiklo pluošto veltiniu, kuris atsparus srauto greičiui iki 20 m/s. Izoliuotų gaminių matmenys ir flanšinės jungtys įgauna 100 mm didesnį aukštį ir plotį, oro kanalo skerspjūvio plotas nekinta.

### Izoliuotas ortakis

#### OFX-BxH-1250 cinkuoto plieno

Gaminių standinimui ir sujungimui naudojami flanšai:

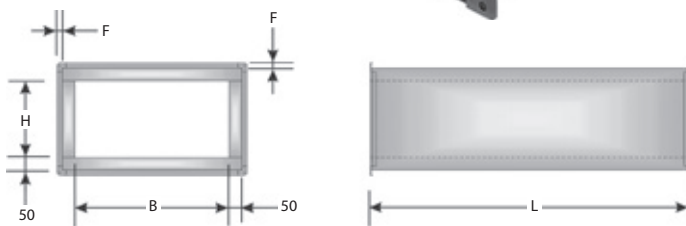
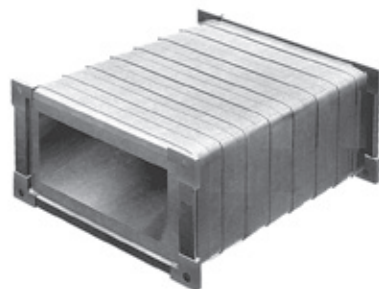
kai  $B \leq 1500$  mm  $F = 20$  mm

kai  $1500$  mm  $< B \leq 2000$  mm  $F = 30$  mm

kai  $B > 2000$  mm  $F = 40$  mm

Standartinis ilgis  $L = 1250$  mm.

Izoliacinės medžiagos plokštės storis – 50 mm.



mm																									
B	H	100	150	200	250	300	350	400	450	500	600	700	800	900	1000	1100	1200	1300	1400	1500	1600	1700	1800	1900	2000
100																									
150																									
200																									
250																									
300																									
350																									
400																									
450																									
500																									
600																									
700																									
800																									
900																									
1000																									
1100																									
1200																									
1300																									
1400																									
1500																									
1600																									
1700																									
1800																									
1900																									
2000																									

UŽSAKYMO PAVYZDYS: izoliuotas ortakis OFX-600x300-1250.

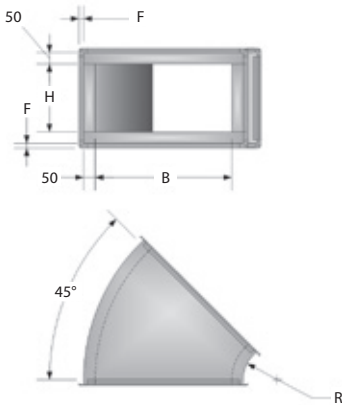
Vėdinimo įrenginiai  
Kondicionavimas  
Ventiliatoriai  
Šildytuvai  
Filtrai  
Skirstytuvai  
Sklendės  
Slopintuvai  
Oro kanalai

## Izoliuotos stačiakampės jungtys

### Izoliuota alkūnė

#### AFX-45-B×H cinkuoto plieno

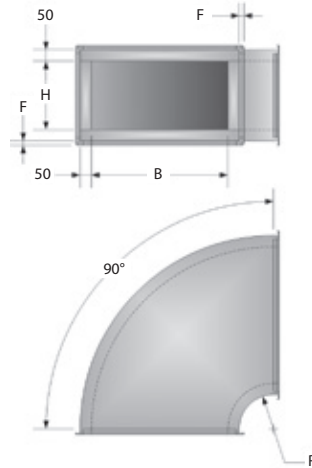
Kainos koeficientas AFX45 = AF45 x 2.5



UŽSAKYMO PAVYZDYS: izoliuota alkūnė AFX-45-100x100.

#### AFX-90-B×H cinkuoto plieno

Kainos koeficientas AFX90 = AF90 x 2.5

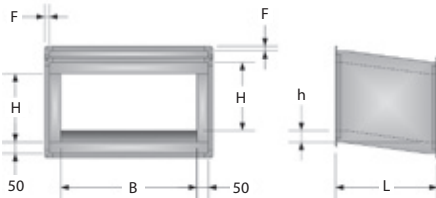


UŽSAKYMO PAVYZDYS: izoliuota alkūnė AFX-90-100x100.

### Izoliuota apeiga

#### APPFX-B×H-L-h cinkuoto plieno

Kainos koeficientas APPFX = APPF x 2.5

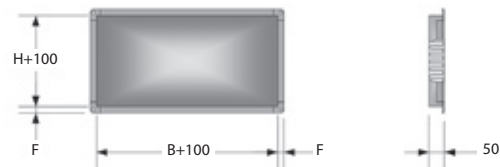


UŽSAKYMO PAVYZDYS: izoliuota apeiga APPFX-600x600-600-200.

### Izoliuotas aklidangtis

#### AKFX-B×H cinkuoto plieno

Kainos koeficientas AKFX = AKF x 2.5

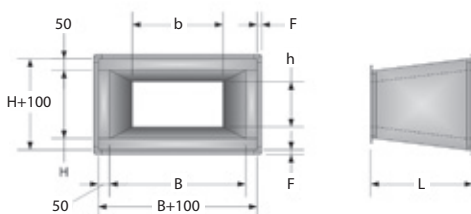


UŽSAKYMO PAVYZDYS: izoliuotas aklidangtis AKFX-100x100.

### Izoliuota pereiga

#### SSFx-B×H-bxh-L-V cinkuoto plieno

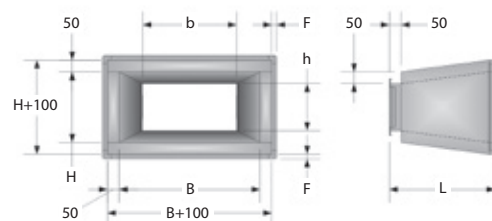
Kainos koeficientas SSFX = SSF x 2.5



UŽSAKYMO PAVYZDYS:  
izoliuota pereiga SSFX-600x300-400x200-450-1.

#### SSFkx-B×H-bxh-L-V cinkuoto plieno

Kainos koeficientas SSFKX = SSF x 2.5



UŽSAKYMO PAVYZDYS:  
izoliuota pereiga SSFKX-600x300-400x200-450-1.