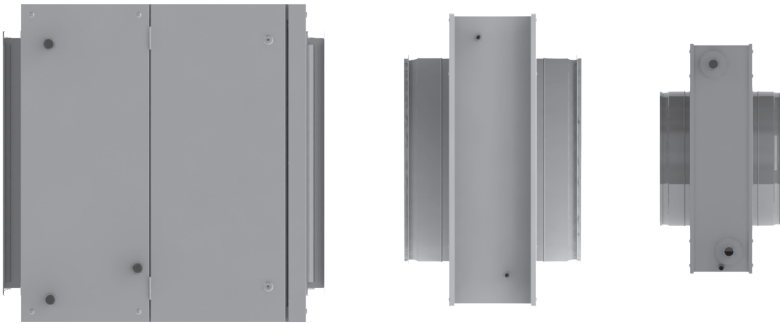


*komfovent*<sup>®</sup>



# KANALINIŲ ŠILUMOKAIČIŲ TECHNINIS PASAS

**LT** Montavimo ir aptarnavimo instrukcija



**Turinys**

<b>ŽYMĖJIMAI</b> .....	4
<b>BENDRA TECHINĖ INFORMACIJA</b> .....	4
<b>ŠILUMOKAIČIŲ MONTAVIMAS</b> .....	9
<b>ŠILUMOKAIČIŲ VALYMAS IR PRIEŽIŪRA</b> .....	10
<b>KONDENSATO DRENAŽO ĮRENGIMAS</b> .....	11
Drenažinio sifono įrengimas, kai jis yra oro įsiurbimo pusėje.....	11
Drenažinio sifono įrengimas, kai jis yra oro išpūtimo pusėje.....	11



Šis ženklas reiškia, kad gaminio negalima išmesti su buitineis atliekomis, kaip yra nustatyta Direktyvoje (2002/96/EB) ir nacionaliniuose teisė aktuose dėl EEJ atliekų tvarkymo. Šį gaminį reikia atiduoti į tam skirtą surinkimo punktą, arba į elektros ir elektroninės įrangos (EEJ) atliekų perdirbimo punktą. Netinkamas tokios rūšies atliekų tvarkymas dėl elektros ir elektroninėje įrangoje esančių pavojingų medžiagų gali pakenkti aplinkai ir žmonių sveikatai. Padėdami užtikrinti tinkamą šio gaminio šalinimo tvarką kartu prisidėsite prie veiksmingo gamtos išteklių naudojimo. Jei reikia daugiau informacijos kaip šalinti tokias atliekas, kad jos būtų toliau perdirbamos, kreipkitės į savo miesto valdžios institucijas, atliekų tvarkymo organizacijas, patvirtintų EEJ atliekų sistemų arba jūsų buitinių atliekų tvarkymo įstaigų atstovus.

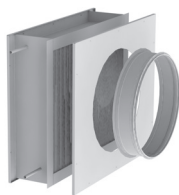
## ŽYMĖJIMAI

DCF - 0,4 - 3      DH - 125      SVK - 400x200 - 2  
 ↓   ↓   ↓      ↓   ↓      ↓   ↓   ↓  
 1   2   3      1   4      1   5   6

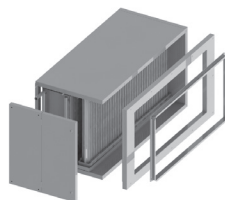
- 1 – šilumokaičio pavadinimo trumpinys
- DCF – kanalinis freoninis aušintuvas su stačiakampėmis ortakių jungtimis
- DCW – kanalinis vandeninis aušintuvas su stačiakampėmis ortakių jungtimis
- DH – kanalinis vandeninis šildytuvas su apvaliomis ortakių jungtimis
- DHCW – kanalinis vandeninis aušintuvas su apvaliomis ortakių jungtimis
- SVK – kanalinis vandeninis šildytuvas su stačiakampėmis ortakių jungtimis
- 2 – projektinis oro kiekis (m<sup>3</sup>/h) / 1000
- 3 – aušinimo galia prie nominalių parametrų (kW)
- 4 – atvamzdžio diametras Ø, mm
- 5 – flanšinio sujungimo matmenys
- 6 – vamzdelių eilių skaičius

## BENDRA TECHNINĖ INFORMACIJA

Kanaliniai šilumokaičiai montuojami įrenginio išorėje, jie skirti švaraus oro šildymui / aušinimui patalpų vėdinimo sistemose. Standartiškai gaminami iš aliuminio plokštelių ir vario vamzdelių. Šilumokaičių korpusai yra gaminami iš cinkuotos skardos (1a pav.).



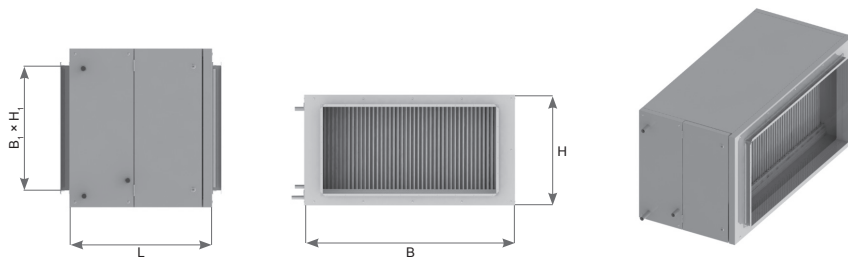
1a pav.



1b pav.

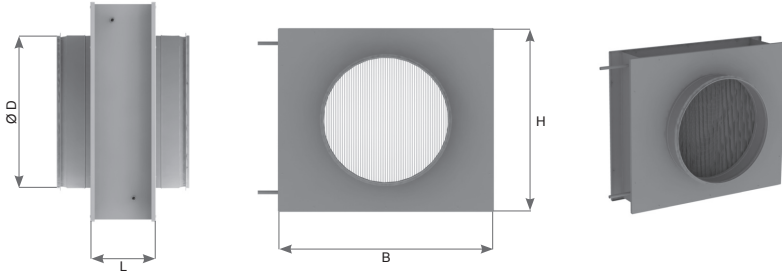
Aušintuvų su stačiakampėmis ortakių jungtimis korpusas – skydinis (1 b pav.). Skydų storis yra 45 mm, viduje yra mineralinė akmens vata ( $\lambda=0,037$  W/mK). Korpusas gali būti dažytas RAL 7035. Sekcija surinkta kartu su lašų gaudytuvu bei kondensato vonėle (kondensato nuvedimo vamzdis Ø32 mm). Oro aušintuvo ortakių jungties flanšai yra L20.

Šilumokaičių valdymas yra numatomas įrenginio automatikoje.

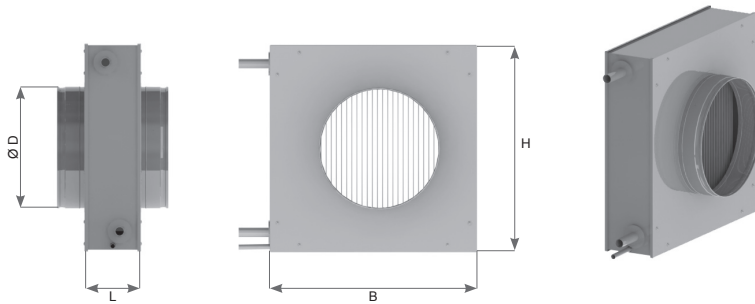


2 pav. Aušintuvo / šildytuvo sekcija su stačiakampėmis ortakių jungtimis

2 paveiksle pavaizduota kanalinio aušintuvo / šildytuvo sekcija su stačiakampėmis ortakių jungtimis.



a)



b)

3 pav. Šilumokaičiai su apvaliomis ortakių jungtimis (a) – šildytuvas, b) – aušintuvas)

3 paveiksle pavaizduoti kanaliniai vandeniniai šilumokaičiai su apvaliomis ortakių jungtimis. Aušintuvai būna surinkti kartu su kondensato vonele (kondensato nuvedimo vamzdis  $\varnothing$  15 mm).

Vandeniniams šilumokaičiams maksimalus leidžiamas šilumnešio / šaltnešio slėgis – 21 bar. Minimali / maksimali šilumnešio / šaltnešio temperatūra –  $-21 / 130^{\circ}\text{C}$ . Temperatūrų skirtumas tarp įeinančio šilumnešio ir išeinančio oro turi būti mažiausiai  $3^{\circ}\text{C}$ .

Freoniniams šilumokaičiams maksimalus leidžiamas šaltnešio slėgis – 42 bar. Minimali / maksimali šaltnešio temperatūra –  $-20 / 80^{\circ}\text{C}$ .

Maksimalus rekomenduojamas oro srauto greitis per šilumokaičius – 3 m/s.

	<p><b>Dėmesio:</b> Įrenginys turi būti įžemintas pagal įžeminimo įrengimo taisykles sutinkamai su EN61557 BS 7671 !</p>
	<p><b>Pastaba:</b> Prie aušintuvų būtina sumontuoti drenažo nutekėjimo sifoną.</p>

**1 lentelė. Vandeniniai ir freoniniai aušintuvai su stačiakampėmis ortakų jungtimis**

Aušintuvo tipas	Tiekiamo oro kiekis, m <sup>3</sup> /h	Oro Temperatūra į/iš, °C	Šaltnešis	Našumas, kW	Slėgio pertekštis*, Pa	Hidrauliniai slėgio nuostoliai, kPa	B×H×L, mm	Vamzdyno jungtis	Šilumokačio vidinis tūris, dm <sup>3</sup>	B1×H1, mm	Svoris, kg
DCF-0,4-3	400	30/18	R410A	2,8	16	0,4	600×550×390	½" /22 mm	0,9	300×400	40
DCW-0,4-3			Vanduo 7/12	2,6	30	30,7	505×550×390	½"	1,6		33
DCF-0,5-3	500		R410A	3,5	19	0,6	600×550×390	½" /22 mm	0,9	400×300	40
DCW-0,5-3			Vanduo 7/12	3,3	30	52,8	600×550×390	½"	1,9		35
DCF-0,7-5	700		R410A	4,8	22	0,6	705×610×390	½" /22 mm	1,8	500×400	49
DCW-0,7-5			Vanduo 7/12	4,2	22	6,9	705×610×390	½"	2,6		42
DCF-0,9-6	900		R410A	6,2	29	0,9	705×610×390	½" /22 mm	1,8	500×400	49
DCW-0,9-6			Vanduo 7/12	5,5	30	7,9	705×610×390	¾"	2,8		45
DCF-1,2-8	1200		R410A	8,3	43	1,5	705×610×390	½" /22 mm	1,8	500×400	49
DCW-1,2-8			Vanduo 7/12	7,4	46	12,8	705×610×390	¾"	2,8		45
DCF-1,4-10	1400		R410A	9,7	74	11,8	705×610×390	½" /22 mm	2,3	500×400	51
DCW-1,4-9			Vanduo 7/12	8,7	61	16,7	705×610×390	¾"	2,8		45
DCF-1,6-11	1600		R410A	11,1	78	16,4	755×610×420	½" /22 mm	2,5	500×400	56
DCW-1,6-11			Vanduo 7/12	10	65	22,2	755×610×420	¾"	3,0		46
DCF-2,0-14	2000		R410A	13,8	71	30,7	920×610×420	5/8" /22 mm	3,1	700×400	65
DCW-2,0-13			Vanduo 7/12	12,8	60	38	920×610×420	¾"	3,6		57
DCF-2,5-17	2500		R410A	16,9	67	14,9	1080×670×420	5/8" /22 mm	7,5	800×400	79
DCW-2,5-17			Vanduo 7/12	15,5	63	16,6	1080×670×420	1"	8,4		65
DCF-3,0-20	3000		R410A	20,8	92	22,1	1080×670×420	5/8" /22 mm	7,6	800×400	79
DCW-3,0-20			Vanduo 7/12	18,7	102	23	1080×670×420	1"	8,4		69
DCF-4,0-27	4000	R410A	26,9	94	45,6	1220×730×420	5/8" /22 mm	9,8	900×500	97	
DCW-4,0-27		Vanduo 7/12	25,2	106	38,4	1220×730×420	1"	10,7		82	
DCF-4,5-31	4500	R410A	30,3	95	35,5	1220×790×420	¾" /22 mm	10,9	900×600	103	
DCW-4,5-30		Vanduo 7/12	28,8	108	62	1220×790×420	1"	11,9		87	
DCF-7,0-48-2	7000	R410A	2×24,2	102	10,2	1500×790×480	2×¾"/2×22mm	7,7	1200×600	125	
DCW-7,0-47		Vanduo 7/12	44,5	100	35,5	1500×790×420	1 ½"	10,4		105	

\* su lašų gaudytuvu

**2 lentelė. Freoniniai aušintuvai su stačiakampėmis ortakių jungtimis, pritaikyti išoriniams šalčio blokams MOU**

Aušintuvo tipas	Tiekiamo oro kiekis, m³/h	Oro temperatūra į/iš, °C	Šaltnešis	Našumas, kW	Slėgio pertekštis*, Pa	Hidrauliniai slėgio nuostoliai, kPa	B×H×L, mm	Vamzdyno jungtis	Šilumokaičio vidinis tūris, dm³	B1×H1, mm	Svoris, kg
DCF-0,4-3	400	30/18,5	R410A	2,6	16	0,4	600×550×390	½" /22 mm	0,9	300×400	40
DCF-0,5-3	500	30/18,7		3,2	20	0,5	600×550×390	½" /22 mm	0,9	400×300	40
DCF-0,7-5	700	30/16,8		5,3	22	0,7	705×610×390	½" /22 mm	1,8	500×400	49
DCF-0,9-6	900	30/16,0		7,4	30	1,2	705×610×390	½" /22 mm	1,8	500×400	49
DCF-1,2-8	1200	30/17,2		8,9	45	1,7	705×610×390	½" /22 mm	1,8	500×400	49
DCF-1,4-10	1400	30/16,8		10,7	74	14,3	705×610×390	½" /22 mm	2,3	500×400	51
DCF-1,6-11	1600	30/18,4		10,7	79	15,3	755×610×420	½" /22 mm	2,5	500×400	56
DCF-2,0-14	2000	30/17,7		14,2	71	32,3	920×610×420	5/8" /22 mm	3,1	700×400	65
DCF-2,5-17	2500	30/18,7		15,8	67	13,2	1080×670×420	5/8" /22 mm	7,5	800×400	79
DCF-3,0-20-2	3000	30/17,7		2×10,6	79	12,6	1080×670×420	2×½" /2×22mm	4,5	800×400	79
DCF-4,0-27-2	4000	30/17,7		2×14,2	80	24,6	1220×730×420	2×5/8" /2×22mm	5,7	900×500	92
DCF-4,5-31-2	4500	30/17,6		2×16,1	82	39,1	1220×790×420	2×5/8" /2×22mm	6,3	900×600	98
DCF-7,0-48-3	7000	30/17,9		3×16,2	100	13,2	1500×790×480	3×5/8" /3×22mm	8,0	1200×600	131

\* su lašų gaudytuvu

### 3 lentelė. Kanaliniai vandeniniai šilumokaičiai su apvaliomis ortakių jungtimis

Šilumokaičio tipas	Tiekiamo oro kiekis, m³/h	Oro temperatūra į/iš, °C	Šilumnešis / Šaltnešis	Našumas, kW	Slėgio perkrytis, Pa	Hidrauliniai slėgio nuostoliai, kPa	B×H×L, mm	Vamzdyno jungtis	Šilumokaičio vidinis tūris, dm³	ØD, mm	Svoris, kg
DH-125	450	10/22	Vanduo 60/40	1,8	44	2,2	335×295×152	½"	0,9	125	6,15
DHCW-125		26/18	Vanduo 7/12	1,4	69	11,6	335×335×164		1,2		11,13
DH-160	450	10/22	Vanduo 60/40	1,8	44	2,2	335×295×152		0,9	160	6,15
DHCW-160		26/18	Vanduo 7/12	1,4	69	11,6	335×335×164		1,2		11,13
DH-200	900	10/22	Vanduo 60/40	3,6	101	4,5	360×320×152		1,1	200	7,04
DHCW-200		26/18	Vanduo 7/12	3,0	153	50,1	365×365×164		1,5		12,40
DH-250	900	10/22	Vanduo 60/40	3,6	49	5,4	420×380×152		1,5	250	9,30
DHCW-250		26/18	Vanduo 7/12	3,1	77	67,6	425×425×164		2,0		15,37
DH-315	1600	10/22	Vanduo 60/40	6,5	58	17,9	470×510×152		2,1	315	11,75
DHCW-315		26/18	Vanduo 7/12	5,2	90	13,4	560×515×164		3,0		21,60
DH-315M	2000	10/22	Vanduo 60/40	8,1	98	3,6	480×520×132		2,4	315	14,39
DHCW-315		26/18	Vanduo 7/12	6,5	133	20,1	560×515×164		3,0		21,60
DH-355	2000	10/22	Vanduo 60/40	8,1	61	28,3	600×510×152	2,4	355	13,34	
DHCW-355		26/18	Vanduo 7/12	6,6	55	21,6	605×605×164	2,4		25,43	

### 4 lentelė. Kanaliniai vandeniniai šilumokaičiai su stačiakampėmis ortakių jungtimis

Šildytuvo tipas	Tiekiamo oro kiekis, m³/h	Oro temperatūra į/iš, °C	Našumas*, kW	Slėgio perkrytis, Pa	Hidrauliniai slėgio nuostoliai, kPa	B×H×L, mm	Vamzdyno jungtis	Šilumokaičio vidinis tūris, dm³	B1×H1, mm	Svoris, kg
SVK-400×200-2	850	0/22	6,3	37	31	480×320×100	½"	0,8	400×200	5,0
SVK-400×200-4	850	-23/22	12,8	69	33	517×320×130	½"	1,3	400×200	7,0
SVK-500×250-2	1500	0/22	11,1	70	14	617×320×100	½"	0,9	500×250	6,0
SVK-500×250-4	1500	-23/22	22,6	131	17	617×320×130	½"	1,5	500×250	9,0
SVK-500×300-2	1800	0/22	13,3	65	24	617×380×100	½"	1,1	500×300	7,0
SVK-500×300-4	1800	-23/22	27,2	122	26	623×380×130	¾"	2,1	500×300	12,0
SVK-600×300-2	2300	0/22	17	73	40	717×380×100	½"	1,2	600×300	8,0
SVK-600×300-4	2300	-23/22	34,7	137	25	723×380×130	¾"	2,3	600×300	13,0
SVK-600×350-2	2600	0/22	19,2	65	21	717×440×100	½"	1,5	600×350	9,0
SVK-600×350-4	2600	-23/22	39,2	123	25	723×440×130	¾"	2,8	600×350	15,0
SVK-700×400-2	4000	0/22	29,6	120	52	817×500×100	½"	3,1	700×400	12,0
SVK-700×400-4	4000	-23/22	60,3	226	53	830×500×130	1"	6,4	400×400	18,0
SVK-800×500-2	4500	0/22	33,3	92	14	923×560×100	¾"	4,1	800×500	14,0
SVK-800×500-4	4500	-23/22	67,9	172	14,2	937×560×130	1 ¼"	8,5	800×500	21,0
SVK-1000×500-2	5700	0/22	42,1	94	22	1123×560×100	¾"	4,9	1000×500	16,0
SVK-1000×500-4	5700	-23/22	86	177	23	1137×560×130	1 ¼"	10,1	1000×500	25,0

\* Šilumnešio temperatūra 80/60 °C.

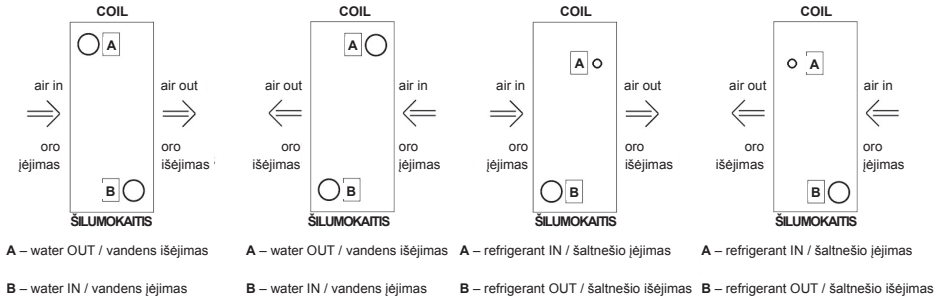
1–4 lentelėse pateikiami šilumokaičių techniniai duomenys: galios, slėgio perkryčiai, hidrauliniai slėgio nuostoliai esant atitinkamiems oro kiekiams bei parametrams (auštinimo galių skaičiavimai atlikti prie 50 % santykinės drėgmės). Taip pat nurodyti aušintuvų svoriai, matmenys bei flanšų matmenys.



## ŠILUMOKAIČIŲ MONTAVIMAS

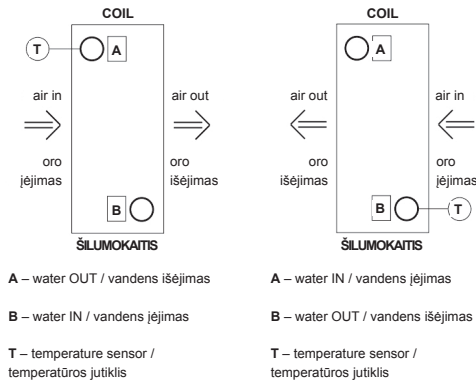
Šilumokaičiai skirti eksploatuoti tik uždaroje patalpose, kurių temperatūra nuo +5 iki +40 °C. Aušintuvai turi būti montuojami taip, kad oro srautas juose būtų tik horizontalus.

Šilumokaičiuose fluido tekėjimo kryptis per šilumokaitį (4a, 4b pav.) visuomet turi būti priešinga oro judėjimo kryptiai.



### 4a pav. Fluido tekėjimo kryptis oro srauto tekėjimo atžvilgiu aušintuvuose su stačiakampėmis ortakijų jungtimis

DH ir DHWC šilumokaičių komplektacijoje numatytas grįžtamo srauto temperatūros jutiklis. Jo montavimo vieta priklauso nuo šilumnešio/šaltnešio tekėjimo krypties (4 b pav.)

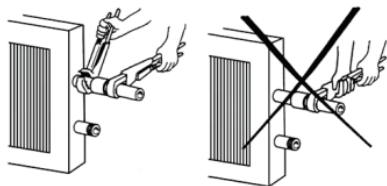


### 4b pav. Fluido tekėjimo kryptis oro srauto tekėjimo atžvilgiu šilumokaičiuose su apvaliomis ortakijų jungtimis

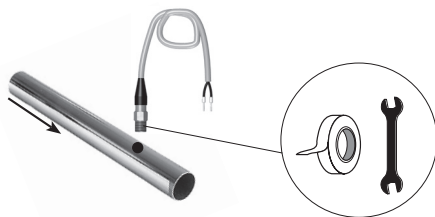
4a, 4b paveiksluose rodyklės nurodo fluido tekėjimo kryptį šilumokaičiuose. Tekėjimo krypties lipdukai prklijuojami pagal rodykles ant atvamzdžių, matomoje vietoje.

Vandeninių kanalinių šilumokaičių vidų prieš montavimą reikia gerai praplauti vandeniu. DCF šilumokaičiai yra užpildyti azoto dujomis. Prieš montavimą išleiskite azoto dujas per ventilių.

**⚠ Dėmesio!**  
 Primontuojant šilumokaičio atvamzdžius prie sistemos, prilaikymui reikia naudoti vamzdinį raktą, kaip parodyta 5a pav.



5a pav. Šilumokaičio atvamzdžio montavimas



5b pav. Grįžtamo vandens jutiklio montavimas



**Dėmesio!**

5a paveiksle pavaizduota, kaip taisyklingai prijungti šilumokaičio atvamzdį. Šilumokaičio vamzdžių sujungimus pagal galimybes reikia daryti taip, kad būtų galima lengvai prieiti prie vamzdžių techninio aptarnavimo metu. Atliekant šilumokaičio vamzdžių montavimo darbus reikia įsitikinti, ar visiškai atjungtas šaltnešio (agento) tiekimas.

5b paveiksle pavaizduotą jutiklį būtina termiškai izoliuoti. Jutiklis yra jungiamas prie valdiklio gnybtų (žr. automatikos instrukciją).

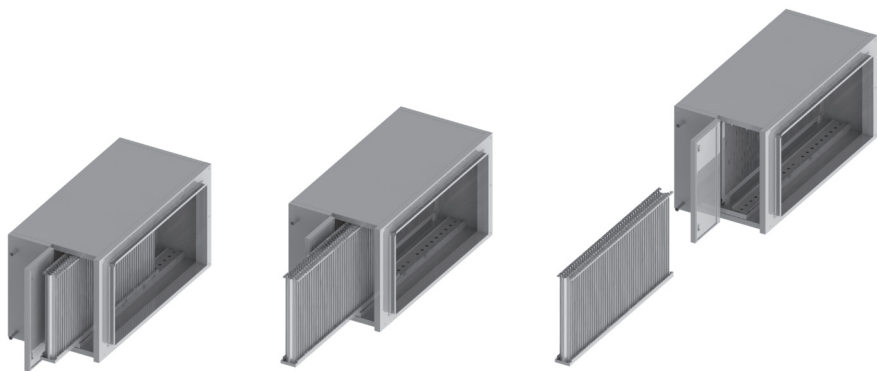
Prieš paleidžiant vėdinimo įrenginį, šilumokaičiai turi būti užpildyti darbinio agentu. Kai kuriais atvejais šilumokaitis yra užpildomas vandeniu ir tam tikru kiekiu etilenglikolio tirpalu.

Etilenglikolio tirpalo techninių reikalavimų teirautis gamintojo.

Niekada nepilkite glikolio į nutekamuosius vandenius, surinkite jį ir pridukite į perdirbimo centrus. Glikolis yra labai pavojinga medžiaga, įkvėpus nedidelį jo kiekį, galima apsinuodyti. Saugokite nuo patekimo ant odos ir kvėpavimo takų. Nepalikite vaikams lengvai prieinamoje vietoje. Jei jaučiate silpnumą, kreipkitės į daktarą. Venkite kvėpuoti glikolio garais uždaroje patalpoje. Jei glikolio pateko į akis, plaukite jas tekančiu vandeniu (apie 5 minutes). Kreipkitės į daktarą.

**ŠILUMOKAIČIŲ VALYMAS IR PRIEŽIŪRA**

Efektyvių šilumos mainų tarp šilumokaičio paviršiaus ir per jį pratekančio oro srauto užtikrinimui būtina reguliariai valyti šilumokaičių plokšteles ir aušintuvų lašų gaudytuvus (6 pav.). Valymo dažnumas turėtų būti nustatomas pagal oro švarumą ir sistemoje esančių filtrų kokybę.



6 pav. Lašų gaudytuvo ištraukimas iš sekcijos

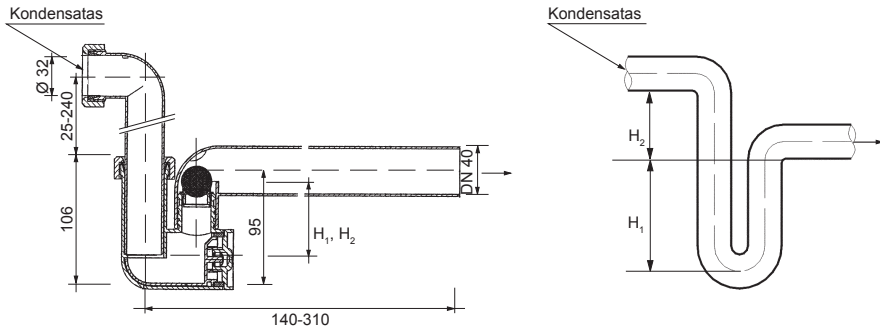
Šilumokaitį valykite vandens srove, priešingai oro judėjimo kryptčiai. Patikrinkite ar šilumokaičio vandens sistemoje nėra oro. Lašelių gaudytuvą reikia išvalyti ir nuplauti vandeniu. Patikrinkite drenažo vamzdį ar jis nėra užsikimšęs nešvarumais.

## KONDENSATO DRENAŽO ĮRENGIMAS

Vandens sifono kryptis gali būti keičiama, sukant sifono atvamzdį į kairę arba dešinę. Sifonas turi būti įrengtas taip, kad jis nepažeistų šalia esančių įrenginių ir statinio elementų. Jei drenažas yra įrengiamas ir bus vedamas per šaltas patalpas ar vietas, drenažo vamzdį būtina apšiltinti ir įrengti priešužšaliminę sistemą (šildymo kabelį).

### Drenažinio sifono įrengimas, kai jis yra oro įsiurbimo pusėje

Kai ventilatorius vėdinimo įrenginio funkcinių elementų grandinėje yra paskutinis, jis sukuria vėdinimo įrenginyje slėgį žemesnį už atmosferinį. Dėl šios priežasties kondensatas gali būti sunkiai pašalinamas iš vėdinimo įrenginio, tokiu atveju techninės patalpos gali būti užpildos kondensatu. Todėl yra labai svarbu tinkamai įrengti kondensato drenavimą. Aukštis  $H_1$  turi būti ekvivalentiškas mm pusei neigiamam slėgiui vėdinimo įrenginyje. Aukštis  $H_2$  turi būti ekvivalentiškas mm neigiamam slėgiui įrenginio viduje.



7 pav. Drenažinio sifono įrengimo principinė schema

7 paveiksle pateikta taisyklingo kondensato drenažo įrengimo rekomendacinė schema.

**⚠ Svarbu:**  
Ant kiekvieno kondensato vonelės nuvedimo atvamzdžio būtina sumontuoti sifoną, kad kondensatas būtų visiškai pašalinamas iš vėdinimo įrenginio ir į vėdinimo sistemą nepatektų nemalonūs kvapas iš nuotakyno.

### Drenažinio sifono įrengimas, kai jis yra oro išpūtimo pusėje

Kai ventilatorius vėdinimo įrenginio funkcinių elementų grandinėje nėra paskutinis, ir aušintuvo sekcijoje jis sukuria slėgį aukštesnį už atmosferinį. Susidaręs kondensatas tokiu atveju yra lengvai šalinamas iš vėdinimo įrenginio ir sifono įrengimui nėra keliami griežti reikalavimai. Pakanka įrengti drenažinį sifoną su minimaliu vandens nutekėjimo nuolydžiu.

**REKOMENDACIJA:** Drenažinis sifonas turi būti sumontuotas, sujungiant nemažesnio skersmens vamzdynais.

## UAB KOMFOVENT

**VILNIUS** Ozo g. 10, LT-08200  
Tel. +370 5 277 9701  
Mob. +370 685 44 658  
el. p. info@komfovent.com

**KAUNAS** Taikos pr. 149, LT-52119  
Tel.: +370 37 473 153, +370 37 373 587  
Mob. +370 685 63 962  
el. p. kaunas@komfovent.com

**KLAIPĖDA** Dubysos g. 25, LT-91181  
Mob.: +370 685 93 706, +370 685 93 707  
el. p. klaipeda@komfovent.com

**ŠIAULIAI** Metalistų g. 6H, LT-78107  
Tel. +370 41 500 090  
el. p. siauliai@komfovent.com

**PANEVĖŽYS** Beržų g. 44, LT-36144  
Mob. +370 640 55 988  
el. p. panevezys@komfovent.com

## EXPORT & SALES DEPARTMENT

Tel.: +370 5 205 1579, +370 5 231 6574  
Fax +370 5 230 0588  
export@komfovent.com

## GARANTINIO APTARNAVIMO SK. / SERVICE AND SUPPORT

Tel. +370 5 200 8000  
Mob. +370 652 03 180  
service@komfovent.com

www.komfovent.com

## PARTNERS

AT	J. PICHLER Gesellschaft m. b. H.	www.pichlerluft.at
AU	Pacific HVAC	www.pacificvac.com
BE	Ventilair group	www.ventilairgroup.com
	ACB Airconditioning	www.acbairco.be
CZ	REKUVENT s.r.o.	www.rekuvent.cz
CH	WESCO AG	www.wesco.ch
	SUDCLIMATAIR SA	www.sudclimatair.ch
	CLIMAIR GmbH	www.komfovent.com/en/business/more/contact-us/
DK	UNIQ COMFORT ApS	www.uniqcomfort.dk
	AIR2TRUST	www.air2trust.com
EE	BVT Partners	www.bvtpartners.ee
FR	AERIA	www.aeria-france.fr
GB	ELTA FANS	www.eltafans.com
HR	Microclima	www.microclima.hr
HU	AIRVENT Légtechnikai Zrt.	www.airvent.hu
	Gevent Magyarorszáig Kft.	www.gevent.hu
	Merkapt	www.merkapt.hu
IR	Fantech Ventilation Ltd	www.fantech.ie
IS	Blikk & Tækniþjónustan ehf	www.bogt.is
	Hitataekni ehf	www.hitataekni.is
NL	Ventilair group	www.ventilairgroup.com
	DECIPOL-Vortvent	www.vortvent.nl
NO	Ventistál AS	www.ventistal.no
	Thermo Control AS	www.thermocontrol.no
PL	Ventia Sp. z o.o.	www.ventia.pl
SE	Nordisk Ventilator AB	www.nordiskventilator.se
SI	Agregat d.o.o	www.agregat.si
SK	TZB produkt, s.r.o.	www.tzbprodukt.sk

## ООО «АМАЛБА-Р»

Россия, Москва  
ул. Выборгская д. 16,  
стр. 1, 2 этаж, 206 офис  
Тел./факс +7 495 640 6065  
info.msk@komfovent.com  
www.komfovent.ru

## ООО «АМАЛБА-ОКА»

390017 г. Рязань  
Рязжское шоссе, 20 литера Е, пом Н6  
Тел.: +7 4912 950575, +7 4912 950672,  
+7 4912 950648  
info.oka@komfovent.com  
www.komfovent.ru

## ИООО «Комфовент»

Республика Беларусь, 220125 г. Минск,  
ул. Уручская 21 – 423  
Тел. +375 17 266 5297, 266 6327  
info.by@komfovent.com  
www.komfovent.by

## Komfovent AB

Ögärdesvägen 12B  
433 30 Partille, Sverige  
Tel. +46 31 487 752  
info\_se@komfovent.com  
www.komfovent.se

## Komfovent Oy

Muuntotie 1 C1  
FI-01 510 VANTAA  
Tel. +358 0 408 263 500  
info\_fi@komfovent.com  
www.komfovent.com

## Komfovent GmbH

Konrad-Zuse-Str. 2a, 42551 Velbert,  
Deutschland  
Tel. +49 0 2051 6051180  
info@komfovent.de  
www.komfovent.de

## SIA Komfovent

Bukaišu iela 1,  
LV-1004 Rīga  
Tel. +371 67 20 1572  
info@komfovent.lv  
www.komfovent.lv