

Mažo judesio oro skirstytuvai

Gaminiai skirti išstūmimo principu veikiančiomis vėdinimo sistemoms. Į patalpos apatinę dalį mažu greičiu tiekiamas vėsesnis oras, kuris beveik nesimaišydamas su patalpos oru pastarąjį išstumia aukštyn. Stumiamas šviežio tiekiamo oro, užterštas ir sušilęs darbo zonoje esantis oras kyla aukštyn į viršutinę patalpos dalį ir iš ten yra ištraukiamas.

Mažo judesio oro sklaidytuvai pagal jų įrengimo patalpoje vietą gaminami trijų tipų:

- AMFLC-d-D-H viduryje patalpos;
- AWFLC-d-D-H prie sienos;
- ACFLC-d-D-H patalpos kampe.

Mažo judesio oro skirstytuvai gaminami iš cinkuoto lakštinio perforuoto bei ištisinio plieno. Perforuoti orą išleidžiantys paviršiai vidinėje gaminio pusėje yra padengiami Coarse 65 filtrine medžiaga, todėl užtikrinamas vienodas oro kiekio ištekėjimas visu plotu, taip pat paviršių nepermatomumas.

Oro skirstytuvų išoriniai paviršiai padenti RAL kodo spalvos milteline danga, todėl turi pagerintas estetines bei antikorozines savybes (AMFLC, AWFLC, ACFLC).

Pagal pageidavimą skirstytuvus gaminame iš AISI-304 arba iš AISI-316 markių nerūdijančio lakštinio plieno (AMFLN, AWFLN, ACFLN).

Gaminiai yra išardomi, todėl įmanomas gaminų vidinės erdvės valymas.

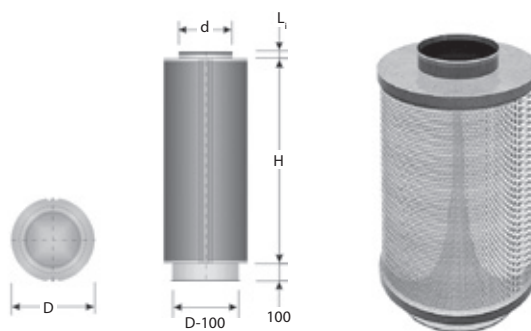
AMFLC-d-D-H

Gaminys dažytas miltelinu būdu.

Standartinė spalva balta (RAL9010).

Gaminyje nurodyti maksimalūs oro kiekiai, kai oro ištekėjimo iš skirstytuvo greitis neviršija 0,3 m/s.

$L_1 = 40 \text{ mm}$ (100÷315), $L_1 = 65 \text{ mm}$ (355÷735).

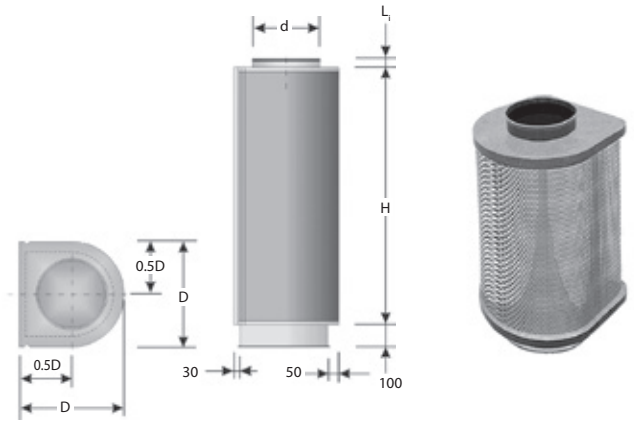


		H = 300 mm			H = 600 mm			H = 900 mm		
d, mm	D, mm	Oro srautas, m ³ /h	Kodas	Masė, kg	Oro srautas, m ³ /h	Kodas	Masė, kg	Oro srautas, m ³ /h	Kodas	Masė, kg
100	200	88	732320001	1,6	170	1021282	2,1			
125	235	108	1021281	1,9	232	1021283	2,6	265	732320005	3,2
160	280				286	1021284	3,2	434	1021286	3,9
200	335				353	1021285	3,9	542	732320010	4,8
250	400							664	732320012	5,9
315	490							832	732320015	7,4
		H = 1200 mm			H = 1500 mm			H = 2000 mm		
d, mm	D, mm	Oro srautas, m ³ /h	Kodas	Masė, kg	Oro srautas, m ³ /h	Kodas	Masė, kg	Oro srautas, m ³ /h	Kodas	Masė, kg
160	280	580	1021287	4,7						
200	335	679	732320011	5,7						
250	400	895	732320013	7,0	1060	732320014	8,0			
315	490	1122	732320016	8,7	1412	1021290	10,0			
400	600	1399	1021288	11,0	1761	1021291	12,6	2364	732320020	15,2
500	735	1739	1021289	13,8	2189	732320022	15,8	2939	732320023	19,0

UŽSAKYMO PAVYZDYS: oro skirstytuvus AMFLC-100-200-600.

AWFLC-d-D-H

Gaminys dažytas miltelinu būdu.
 Standartinė spalva balta (RAL9010).
 Gaminyje nurodyti maksimalūs oro kiekiai, kai oro ištekėjimo iš skirstytuvo greitis neviršija 0,3 m/s.
 $L = 40 \text{ mm}$ (100÷315) $L = 65 \text{ mm}$ (355÷735).

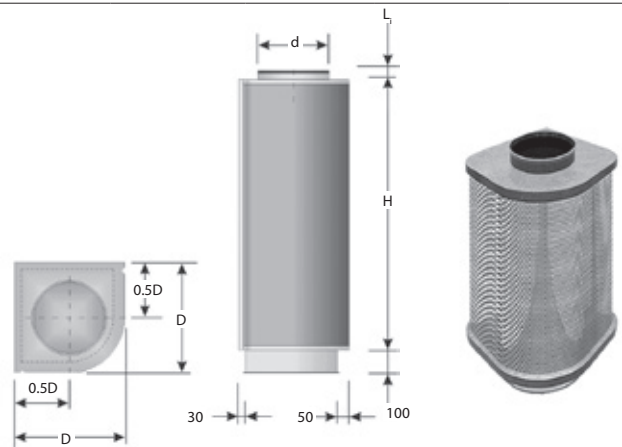


		H = 300 mm			H = 600 mm			H = 900 mm		
d, mm	D, mm	Oro srautas, m ³ /h	Kodas	Masė, kg	Oro srautas, m ³ /h	Kodas	Masė, kg	Oro srautas, m ³ /h	Kodas	Masė, kg
100	200	74	1021292	1,8	160	732321002	2,4	170	1021295	3,0
125	235	91	1021293	2,2	195	1021294	2,9	265	732321006	3,6
160	280				240	732321007	3,6	335	732321008	4,4
200	335				295	732321010	4,4	452	732321011	5,4
250	400							552	732321013	6,6
315	490							689	732321016	8,4
		H = 1200 mm			H = 1500 mm			H = 2000 mm		
d, mm	D, mm	Oro srautas, m ³ /h	Kodas	Masė, kg	Oro srautas, m ³ /h	Kodas	Masė, kg	Oro srautas, m ³ /h	Kodas	Masė, kg
160	280	434	1021296	5,3						
200	335	610	732321012	6,4						
250	400	744	732321014	7,8	937	732317214	9,0			
315	490	930	732321017	9,9	1170	732321018	11,3			
400	600	1157	732321019	12,4	1456	732321020	14,2	1954	732321021	17,2
500	735	1435	732321022	15,7	1806	732321023	17,9	2424	732321024	21,6

UŽSAKYMO PAVYZDYS: oro skirstytuvus AWFLC-100-200-600.

ACFLC-d-D-H

Gaminys dažytas miltelinu būdu.
 Standartinė spalva balta (RAL9010).
 Gaminyje nurodyti maksimalūs oro kiekiai, kai oro ištekėjimo iš skirstytuvo greitis neviršija 0,3 m/s.
 $L_1 = 40 \text{ mm}$ (100÷315), $L_1 = 65 \text{ mm}$ (355÷735).



		H = 300 mm			H = 600 mm			H = 900 mm		
d, mm	D, mm	Oro srautas, m ³ /h	Kodas	Masė, kg	Oro srautas, m ³ /h	Kodas	Masė, kg	Oro srautas, m ³ /h	Kodas	Masė, kg
100	200	46	1021297	1,9	100	1021299	2,5	153	1021302	3,2
125	235	57	1021298	2,3	124	1021300	3,1	190	732322006	3,8
160	280				155	732322007	3,8	238	732322008	4,7
200	335				193	1021301	4,6	296	732322011	5,7
250	400							365	732322013	7,0
315	490							461	1021303	8,9
		H = 1200 mm			H = 1500 mm			H = 2000 mm		
d, mm	D, mm	Oro srautas, m ³ /h	Kodas	Masė, kg	Oro srautas, m ³ /h	Kodas	Masė, kg	Oro srautas, m ³ /h	Kodas	Masė, kg
160	280	321	1021304	5,6						
200	335	399	732322012	6,8						
250	400	492	1021305	8,3	620	732322015	9,6			
315	490	621	1021306	10,5	782	732322018	12,0			
400	600	779	732322019	13,2	980	1021307	15,1	1316	732322021	18,3
500	735	972	732322022	16,8	1223	1021308	19,1	1642	1021309	23,0

UŽSAKYMO PAVYZDYS: oro skirstytuvus ACFLC-100-200-600.