

Šildytuvai

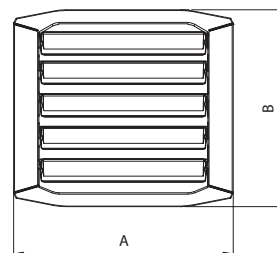
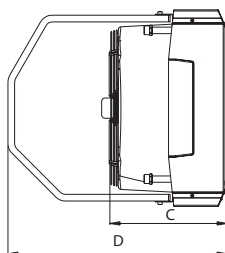
Vandeninis oro šildymo įrenginys

LEO FB EPP

Skirti pramoninių, komercinių ir kitų didelių patalpų šildymui.

Technologiniai akcentai:

- trijų greičių AC varikliai;
- EPP (polipropileno putplasčio) korpusas;
- IP54 klasė;
- gali būti montuojami tiek vertikaliai, tiek horizontaliai.



Modelis	Maksimalus oro kiekis, m ³ /h	Maitinimas, V/Hz	Šildymo galia, kW*	Garso slėgio lygis, dB(A)**	Matmenys, mm				Kodas	Masė, kg
					A	B	C	D		
LEO FB EPP 10 3V	2100	230/50	7,2	47	550	480	330	560	1020833	9,3
LEO FB EPP 20 3V	2000	230/50	15,7	47	550	480	330	560	1020834	10,2
LEO FB EPP 30 3V	1900	230/50	19,8	47	550	480	330	560	1020835	11,3
LEO FB EPP 25 3V	4400	230/50	19,2	54	650	580	350	650	1020836	14,8
LEO FB EPP 45 3V	4100	230/50	32,7	54	650	580	350	650	1020837	16,0
LEO FB EPP 65 3V	3900	230/50	48,2	54	650	580	350	650	1020010	18,3
LEO FB EPP 95 3V	8500	230/50	75,2	57	1180	580	350	650	1020838	32,2

UŽSAKYMO PAVYZDYS: oro užuolaida LEO FB EPP 10 3V.

* Vandens temperatūra 80/60 °C; įeinančio oro temperatūra 10 °C.

** Garso slėgio lygis matuojamas 5,0 m. atstumu nuo įrenginio, nurodomas įrenginiui veikiant maksimaliu našumu.

Priedai

LEO FB EPP šildytuvams



TS



HMI

Modelis	Aprašymas	Kodas
KRON FB EPP L	Montavimo kronšteinas	1020013
TS	3-jų pakopų ventiliatoriaus greičio reguliatorius su integruotu termostatu	744230922
HMI	3-jų pakopų ventiliatoriaus greičio reguliatorius su integruotu termostatu bei programuojamu savaitės kalendoriumi	1020019

Apvalus kanalinis šildytuvas elektra

EHC

EHC-SI

Korpusas yra pagamintas iš skardos padengtos AlZn, kaitinimo elementų vamzdeliai- iš nerūdijančio plieno.

Apsaugos klasė- IP44.

EHC – be integruoto valdymo.

EHC-SI – su integruotu valdymu (vidinis nustatymas), komplektuojamas su temperatūros jutikliu. Užsakant būtina nurodyti temperatūrinį veikimo diapazoną: -30...0 °C arba 0...30 °C.



Modelis	Šildymo galia, kW	Įtampa, V/50 Hz
EHC-100-0.5-1f	0,5	1f ~ 230
EHC-125-1.0-1f	1,0	1f ~ 230
EHC-160-1.0-1f	1,0	1f ~ 230
EHC-160-1.5-1f	1,5	1f ~ 230
EHC-160-2.0-1f	2,0	1f ~ 230
EHC-160-3.0-1f	3,0	1f ~ 230
EHC-160-4.5-2f	4,5	2f ~ 400
EHC-200-1.5-1f	1,5	1f ~ 230
EHC-200-2.0-1f	2,0	1f ~ 230
EHC-200-3.0-1f	3,0	1f ~ 230
EHC-200-4.5-2f	4,5	2f ~ 400
EHC-200-6.0-3f	6,0	3f ~ 400
EHC-250-2.0-1f	2,0	1f ~ 230
EHC-250-3.0-1f	3,0	1f ~ 230
EHC-250-4.5-2f	4,5	2f ~ 400
EHC-250-6.0-3f	6,0	3f ~ 400
EHC-250-9.0-3f	9,0	3f ~ 400
EHC-315-2.0-1f	2,0	1f ~ 230
EHC-315-3.0-1f	3,0	1f ~ 230
EHC-315-4.5-2f	4,5	2f ~ 400
EHC-315-6.0-3f	6,0	3f ~ 400
EHC-315-9.0-3f	9,0	3f ~ 400
EHC-400-3.0-1f	3,0	1f ~ 230
EHC-400-4.5-2f	4,5	2f ~ 400
EHC-400-6.0-3f	6,0	3f ~ 400
EHC-400-9.0-3f	9,0	3f ~ 400
EHC-400-12.0-3f	12,0	3f ~ 400

UŽSAKYMŲ PAVYZDYS: šildytuvas EHC-100-0.5-1f, šildytuvas EHC-100-0.5-1f SI (-30...0).

Apvalus kanalinis šildytuvas vandeniu

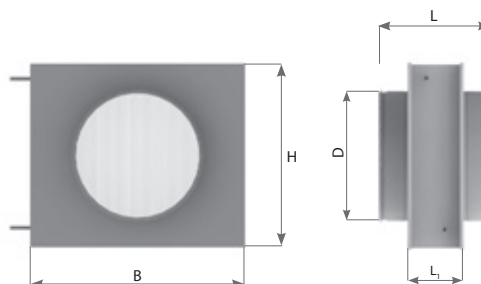
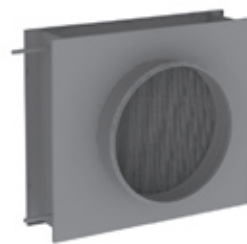
DH

Konstrukcija:

- Galvanizuoto plieno korpusas.
- Variniai vamzdeliai, kuriais teka šilumnešio skystis (vanduo).
- Standartinis atstumas tarp aliuminio plokštelių yra 3 mm.

Apribojimai:

- Maksimalus darbinis slėgis – 10 bar.
- Maksimali vandens temperatūra +100 °C.
- Maksimalus oro greitis per šildytuvą 3 m/s.



Modelis	Vandens temperatūra 80/60°C					
	Oro kiekis, m ³ /h	Šildymo galia, kW	Oro temperatūra į/iš, °C	Slėgio perkrytis, Pa	Šilumokaičio vidinis tūris, dm ³	Hidrauliniai slėgio nuostoliai, kPa
DH-125	450	1,8	10/22	44	0,9	2,2
DH-160	450	1,8	10/22	44	0,9	2,2
DH-200	900	3,6	10/22	101	1,1	4,5
DH-250	900	3,6	10/22	49	1,5	5,4
DH-315	1600	6,5	10/22	58	2,1	17,9
DH-315M*	2000	8,1	10/22	98	2,4	3,6
DH-355	2000	8,1	10/22	61	2,4	28,3

Modelis	Matmenys, mm					Pajungimo skersmuo, mm (")	Kodas	Masė, kg
	D	B	H	L ₁	L			
DH-125	125	335	295	152	270	15 (½")	712200054	6,2
DH-160	160	335	295	152	270	15 (½")	712200044	6,2
DH-200	200	360	320	152	270	15 (½")	712200043	7,0
DH-250	250	420	380	152	270	15 (½")	712200042	9,3
DH-315	315	470	510	152	270	15 (½")	712200041	11,8
DH-315M*	315	480	520	132	250	15 (½")	712200051	14,4
DH-355	355	600	510	152	310	15 (½")	712200053	13,3

* Padidintos galios.

UŽSAKYMO PAVYZDYS: šildytuvas vandeniu DH-160.

Apvalus kanalinis šildytuvas-aušintuvas vandeniu

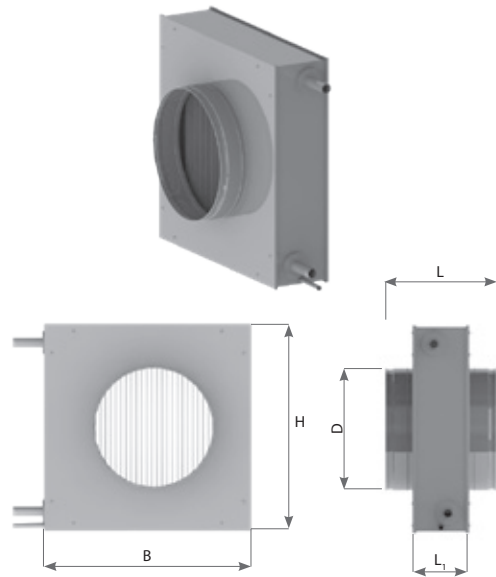
DHCW

Konstrukcija:

- Galvanizuoto plieno korpusas.
- Variniai vamzdeliai, kuriais teka šilumnešio skystis (vanduo).
- Standartinis atstumas tarp aliuminio plokštelių yra 3 mm.
- Antikondensacinė danga ir drenažo nuvedimas.

Apribojimai:

- Maksimalus darbinis slėgis – 10 bar.
- Minimali/maksimali šilumnešio/šaltnešio temperatūra -21/+130 °C.
- Maksimalus oro greitis per šildytuvą 3 m/s.



Modelis	Oro kiekis, m ³ /h	Šilumokaičio vidinis tūris, dm ³	Vandens temperatūra 7/12°C				Vandens temperatūra 80/60°C			
			Šaldymo galia, kW	Oro temperatūra į/iš, °C	Slėgio perkrytis, Pa	Hidrauliniai slėgio nuostoliai, kPa	Šildymo galia, kW	Oro temperatūra į/iš, °C	Slėgio perkrytis, Pa	Hidrauliniai slėgio nuostoliai, kPa
DHCW-125	450	1,2	1,4	26/18	69	5,6	1,8	10/22	44	2,2
DHCW-160	450	1,2	1,4	26/18	69	5,6	1,8	10/22	44	2,2
DHCW-160M*	450	2,6	3,0	26/12	192	14,4	3	10/30	187	2,5
DHCW-200	900	1,5	3,0	26/18	153	26,5	3,6	10/22	101	4,5
DHCW-200M*	600	3,2	3,8	26/12	203	27,5	4,0	10/30	198	3,4
DHCW-250	900	2,0	3,1	26/18	77	37,6	3,6	10/22	49	5,4
DHCW-315	1600	3,0	5,2	26/18	90	6,8	6,5	10/22	58	17,9
DHCW-315M*	1600	3,3	6,7	26/16	101	17,6	10,7	10/30	94	4,1
DHCW-355	2000	2,4	6,6	26/18	55	11,9	8,1	10/22	61	28,3

Modelis	Matmenys, mm					Pajungimo skersmuo, mm (")	Kodas	Masė, kg
	D	B	H	L ₁	L			
DHCW-125	125	335	335	164	280	15 (½")	712255603	11,3
DHCW-160	160	335	335	164	285	15 (½")	712200045	11,1
DHCW-160M*	160	353	345	290	410	15 (½")	1009590	10,1
DHCW-200	200	365	365	164	285	15 (½")	712200049	12,4
DHCW-200M*	200	383	375	290	533	15 (½")	1009557	11,7
DHCW-250	250	425	425	164	285	15 (½")	712200046	15,4
DHCW-315	315	560	515	164	285	15 (½")	712200047	21,6
DHCW-315M*	315	565	525	230	472	15 (½")	1008320	16,2
DHCW-355	355	605	605	164	325	15 (½")	712200080	25,4

* Padidintos galios.

UŽSAKYMO PAVYZDYS: šildytuvas-aušintuvas vandeniu DHCW-160.

Stačiakampis šildytuvas elektra

EHR

EHR-SI

Korpusas yra pagamintas iš skardos padengtos AlZn, kaitinimo elementų vamzdeliai – iš nerūdijančio plieno.

EHR – be integruoto valdymo.

EHR-SI – su integruotu valdymu (vidinis nustatymas), komplektuojamas su temperatūros jutikliu.

Užsakant būtina nurodyti temperatūrinį veikimo diapazoną: -30...0 °C arba 0...30° C.



Modelis	Šildymo galia, kW	Įtampa, V/50 Hz
EHR-400x200-6.0-3f	6	3f ~ 400
EHR-500x300-9.0-3f	9	3f ~ 400
EHR-500x300-18.0-3f	18	3f ~ 400
EHR-500x300-27.0-3f	27	3f ~ 400
EHR-600x300-12.0-3f	12	3f ~ 400
EHR-600x300-21.0-3f	21	3f ~ 400
EHR-600x300-30.0-3f	30	3f ~ 400
EHR-600x350-15.0-3f	15	3f ~ 400
EHR-600x350-24.0-3f	24	3f ~ 400
EHR-600x350-30.0-3f	30	3f ~ 400
EHR-700x400-15.0-3f	15	3f ~ 400
EHR-700x400-24.0-3f	24	3f ~ 400
EHR-700x400-30.0-3f	30	3f ~ 400
EHR-800x500-15.0-3f	15	3f ~ 400
EHR-800x500-24.0-3f	24	3f ~ 400
EHR-800x500-30.0-3f	30	3f ~ 400
EHR-1000x500-18.0-3f	18	3f ~ 400
EHR-1000x500-24.0-3f	24	3f ~ 400
EHR-1000x500-30.0-3f	30	3f ~ 400

UŽSAKYMO PAVYZDYS: šildytuvas EHR-400x200-6.0-3f, šildytuvas EHR-400x200-6.0-3f SI (-30...0).

Stačiakampis šildytuvas vandeniu

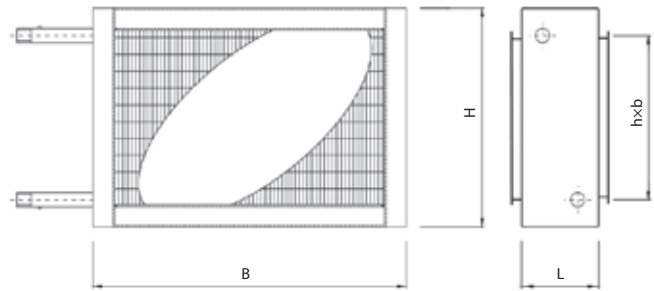
SVK

Konstrukcija:

- Galvanizuoto plieno korpusas.
- Variniai vamzdeliai, kuriais teka šilumnešio skystis (vanduo).
- Standartinis atstumas tarp aliuminio plokštelių yra 3 mm.
- Numatyta vieta priešušaliminių temperatūros jutikliui.
- Neizoliuotas.

Apribojimai:

- Maksimalus darbinis slėgis – 21 bar.
- Maksimali šilumnešio temperatūra 130 °C.
- Maksimalus oro greitis per šildytuvą 3 m/s.



Modelis	Oro kiekis, m ³ /h	Vandens temperatūra 80/60°C				
		Šildymo galia, kW	Oro temperatūra į/iš, °C	Slėgio perkritis, Pa	Šilumokaičio vidinis tūris, dm ³	Hidrauliniai slėgio nuostoliai, kPa
SVK-400×200-2	850	6,3	0/22	37	0,8	31
SVK-400×200-4	850	12,8	-23/22	69	1,3	33
SVK-500×250-2	1500	11,1	0/22	70	0,9	14
SVK-500×250-4	1500	22,6	-23/22	131	1,5	17
SVK-500×300-2	1800	13,3	0/22	65	1,1	24
SVK-500×300-4	1800	27,2	-23/22	122	2,1	26
SVK-600×300-2	2300	17,0	0/22	73	1,2	40
SVK-600×300-4	2300	34,7	-23/22	137	2,3	25
SVK-600×350-2	2600	19,2	0/22	65	1,5	21
SVK-600×350-4	2600	39,2	-23/22	123	2,8	25
SVK-700×400-2	4000	29,6	0/22	120	3,1	52
SVK-700×400-4	4000	60,3	-23/22	226	6,4	53
SVK-800×500-2	4500	33,3	0/22	92	4,1	14
SVK-800×500-4	4500	67,9	-23/22	172	8,5	14,2
SVK-1000×500-2	5700	42,1	0/22	94	4,9	22
SVK-1000×500-4	5700	86,0	-23/22	177	10,1	23

Modelis	Matmenys, mm				Pajungimo skersmuo, mm (")	Kodas	Masė, kg
	b × h	B	H	L			
SVK-400×200-2	400×200	480	320	100	15 (½")	761020001	5,0
SVK-400×200-4	400×200	517	320	130	15 (½")	761020003	7,0
SVK-500×250-2	500×250	617	320	100	15 (½")	761020005	6,0
SVK-500×250-4	500×250	617	320	130	15 (½")	761020007	9,0
SVK-500×300-2	500×300	617	380	100	15 (½")	761020009	7,0
SVK-500×300-4	500×300	623	380	130	20 (¾")	761020011	12,0
SVK-600×300-2	600×300	717	380	100	15 (½")	761020013	8,0
SVK-600×300-4	600×300	723	380	130	20 (¾")	761020015	13,0
SVK-600×350-2	600×350	717	440	100	15 (½")	761020017	9,0
SVK-600×350-4	600×350	723	440	130	20 (¾")	761020019	15,0
SVK-700×400-2	700×400	817	500	100	15 (½")	761020021	12,0
SVK-700×400-4	700×400	830	500	130	25 (1")	761020023	18,0
SVK-800×500-2	800×500	923	560	100	20 (¾")	761020025	14,0
SVK-800×500-4	800×500	937	560	130	32 (1 ¼")	761020027	21,0
SVK-1000×500-2	1000×500	1123	560	100	20 (¾")	761020029	16,0
SVK-1000×500-4	1000×500	1137	560	130	32 (1 ¼")	761020031	25,0

UŽSAKYMO PAVYZDYS: šildytuvas vandeniu SVK-400x200-2.