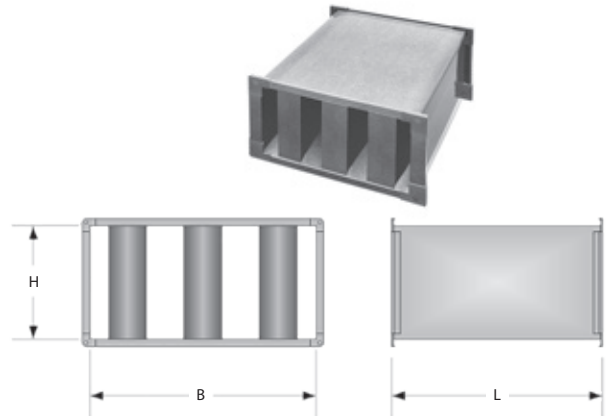


Stačiakampiai triukšmo slopintuvai

Stačiakampis pertvarinis triukšmo slopintuvas

STS-A-C-B-H-1250-S

A – slopinančio elemento storis
 C – tarpas tarp slopinančių elementų
 Slopinančių elementų kiekis: $N=B/(A+C)$
 S – stiklo pluoštas



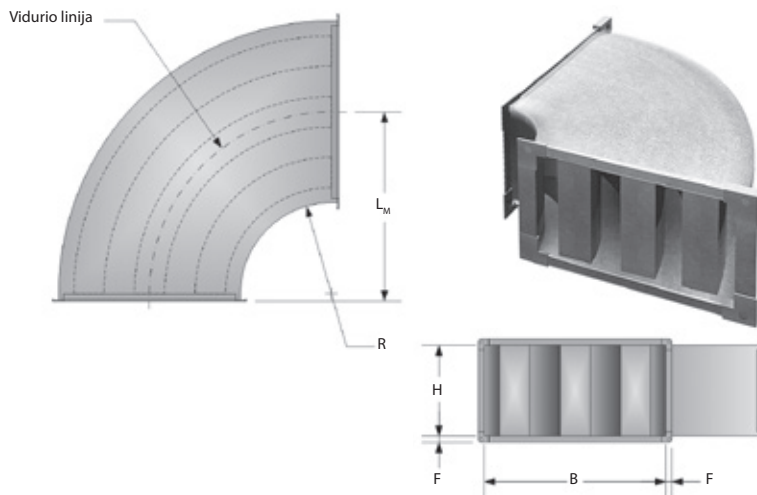
Modelis	N, vnt.	Matmenys, mm									
		B	H	300	600	900	1200	1500	1800	2100	2400
STS-100-100-B-H-1250	1	200									
	2	400									
	3	600									
	4	800									
	5	1000									
	6	1200									
	7	1400									
	8	1600									
	9	1800									
	10	2000									
STS-150-100-B-H-1250	1	250									
	2	500									
	3	750									
	4	1000									
	5	1250									
	6	1500									
	7	1750									
	8	2000									
	9	2250									
STS-150-150-B-H-1250	1	300									
	2	600									
	3	900									
	4	1200									
	5	1500									
	6	1800									
	7	2100									
	8	2400									
STS-200-100-B-H-1250	1	300									
	2	600									
	3	900									
	4	1200									
	5	1500									
	6	1800									
	7	2100									
	8	2400									
STS-200-150-B-H-1250	1	350									
	2	700									
	3	1050									
	4	1400									
	5	1750									
	6	2100									
	7	2450									
STS-200-200-B-H-1250	1	400									
	2	800									
	3	1200									
	4	1600									
	5	2000									
	6	2400									

UŽSAKYMO PAVYZDYS: triukšmo slopintuvas STS-200-100-1200-900-1250-S.

Stačiakampis pertvarinis lenktas triukšmo slopintuvas

SLHS-A-C-B-H-R-M

- A – slopinančio elemento storis
- C – tarpas tarp slopinančių elementų
- Slopinančių elementų kiekis: $N=B/(A+C)$
- R – spindulys, standartinis $R=300\text{ mm}$
- $LM=R+0.5B$
- M – cinkuotas perforuotas lakštinis plienas



Modelis	N, vnt.	Matmenys, mm		300	600	900	1200	1500	1800	2100	2400
		B	H								
SLHS-100-100-B-H-300	1	200									
	2	400									
	3	600									
	4	800									
	5	1000									
	6	1200									
	7	1400									
	8	1600									
	9	1800									
	10	2000									
SLHS-150-100-B-H-300	1	250									
	2	500									
	3	750									
	4	1000									
	5	1250									
	6	1500									
	7	1750									
	8	2000									
	9	2250									
SLHS-150-150-B-H-300	1	300									
	2	600									
	3	900									
	4	1200									
	5	1500									
	6	1800									
	7	2100									
	8	2400									
SLHS-200-100-B-H-300	1	300									
	2	600									
	3	900									
	4	1200									
	5	1500									
	6	1800									
	7	2100									
	8	2400									
SLHS-200-150-B-H-300	1	350									
	2	700									
	3	1050									
	4	1400									
	5	1750									
	6	2100									
	7	2450									
SLHS-200-200-B-H-300	1	400									
	2	800									
	3	1200									
	4	1600									
	5	2000									
	6	2400									

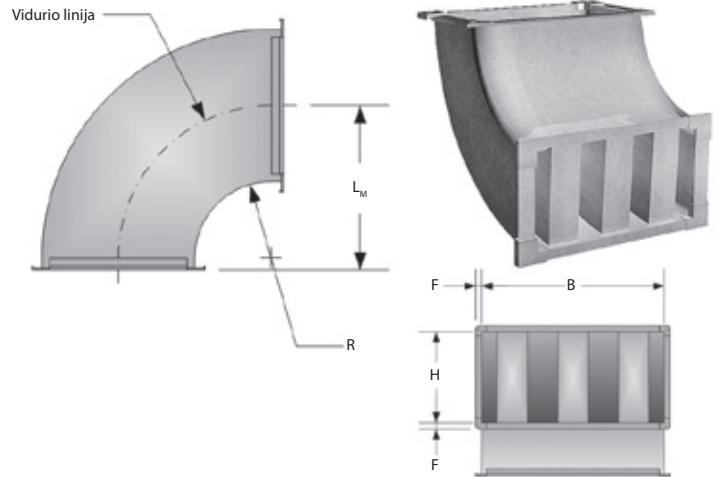
UŽSAKYMO PAVYZDYS: triukšmo slopintuvas SLHS-200-100-1200-900-300-M.

Vėdinimo įrenginiai
 Kondicionavimas
 Ventiliatoriai
 Šildytuvai
 Filtrai
 Skirstytuvai
 Sklendės
 Slopintuvai
 Ortakiai

Stačiakampis pertvarinis lenktas triukšmo slopintuvas

SLVS-A-C-B-H-R-M

- A – slopinančio elemento storis
- C – tarpas tarp slopinančių elementų
- Slopinančių elementų kiekis: $N=B/(A+C)$
- R – spindulys, standartinis $R=300$ mm
- $LM=R+0.5B$
- M – cinkuotas perforuotas lakštinis plienas



Modelis	N, vnt.	Matmenys, mm		300	600	900	1200	1500	1800	2100	2400
		B	H								
SLVS-100-100-B-H-150	1	200									
	2	400									
	3	600									
	4	800									
	5	1000									
	6	1200									
	7	1400									
	8	1600									
	9	1800									
	10	2000									
SLVS-150-100-B-H-150	1	250									
	2	500									
	3	750									
	4	1000									
	5	1250									
	6	1500									
	7	1750									
	8	2000									
	9	2250									
SLVS-150-150-B-H-150	1	300									
	2	600									
	3	900									
	4	1200									
	5	1500									
	6	1800									
	7	2100									
	8	2400									
SLVS-200-100-B-H-150	1	300									
	2	600									
	3	900									
	4	1200									
	5	1500									
	6	1800									
	7	2100									
	8	2400									
SLVS-200-150-B-H-150	1	350									
	2	700									
	3	1050									
	4	1400									
	5	1750									
	6	2100									
	7	2450									
SLVS-200-200-B-H-150	1	400									
	2	800									
	3	1200									
	4	1600									
	5	2000									
	6	2400									

UŽSAKYMO PAVYZDYS: triukšmo slopintuvas SLVS-200-100-1200-900-150-M.