

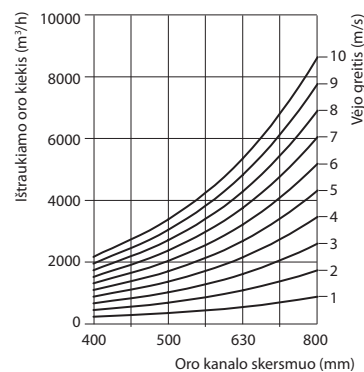
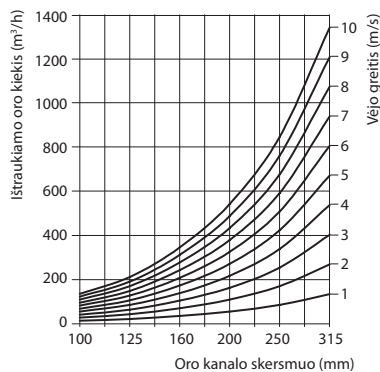
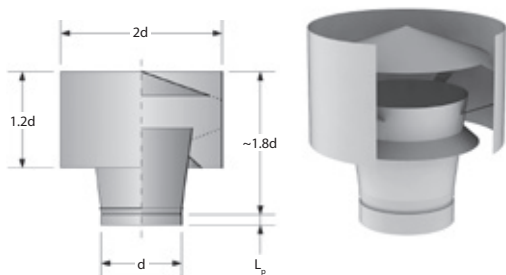
# Stoginiai oro išleidikliai

## Apvalūs stoginiai oro išleidikliai

### Deflektorius

#### AD-d

Apvalaus skerspjūvio deflektorius montuojamas ant pastato stogo ir skirtas natūraliam oro šalinimui iš patalpų. Deflektoriaus jungtis gaminama taip, kad būtų galima sandariai užmauti ant ortakio.



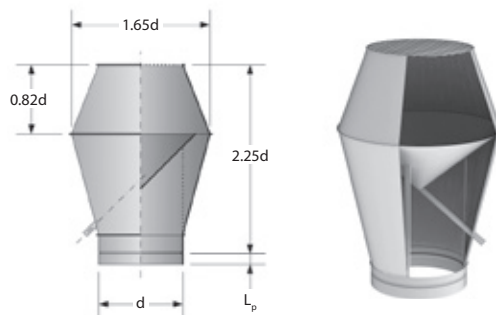
Matmenys, mm		AD-d	
d	L <sub>p</sub>	Kodas	Masė, kg
100	40	354014005	0,75
125	40	354014010	1,10
160	40	354014015	1,80
200	40	354014020	2,80
250	40	354014025	6,10
315	40	354014031	9,50
400	65	354014035	15,40
500	65	354030241	23,90
630	65	354030263	37,70
800	65	354030280	86,40

UŽSAKYMO PAVYZDYS: deflektorius AD-100.

## Konfuzorius

#### AVI-d

Apvalaus skerspjūvio konfuzorių galima montuoti tik nepertraukiamai veikiančiose vėdinimo sistemose. Konfuzoriaus jungtis gaminama taip, kad būtų galima sandariai užmauti ant ortakio. Komplektuojamas su drenažo išleidikliu.



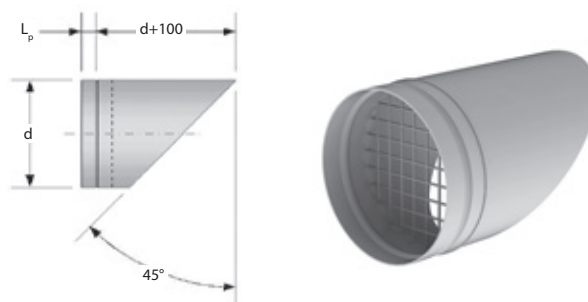
Matmenys, mm		AVI-d	
d	L <sub>p</sub>	Kodas	Masė, kg
160	40	358220160	1,50
200	40	358220200	2,30
250	40	358220250	4,90
315	40	358220315	7,60
400	65	358220400	12,40
500	65	358220410	19,30
630	65	358220420	30,50
800	65	358220430	69,50
1000	100	358220440	108,80
1250	100	358220450	168,50

UŽSAKYMO PAVYZDYS: konfuzorius AVI-160.

## Stogelis

### AHIA-d

Išleidiklio „d“ atitinka ortakio skersmenį.



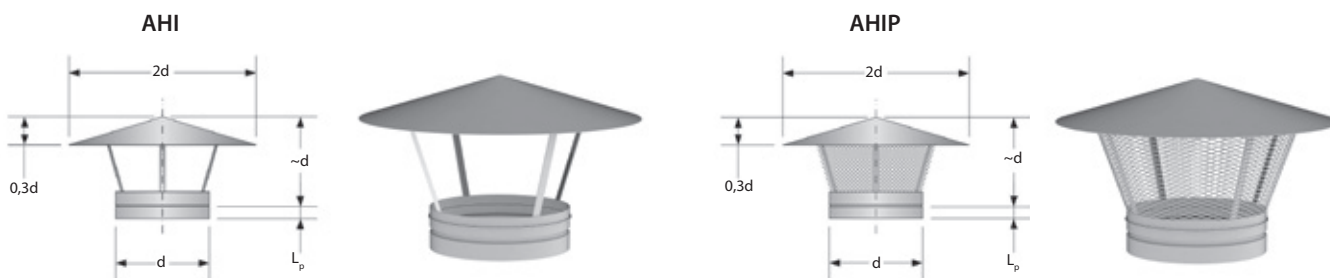
Matmenys, mm		AHIA-d	
d	L <sub>p</sub>	Kodas	Masė, kg
100	40	354009010	0,25
125	40	354009012	0,33
160	40	354009016	0,47
200	40	354009020	0,65
250	40	354009025	1,2
315	40	354009031	1,8
400	65	354009040	2,8
500	65	354009050	3,9
630	65	354009063	5,8
800	65	354009080	12,1
1000	100	354009100	18,7
1250	100	354009101	27,7

UŽSAKYMO PAVYZDYS: stogelis AHIA-100.

## Stogeliai

### AHI-d, AHIP-d

Stogeliai maunami ant ortakio.



Matmenys, mm		AHI-d		AHIP-d	
d	L <sub>p</sub>	Kodas	Masė, kg	Kodas	Masė, kg
100	40	354008010	0,2	733154241	0,24
125	40	354008012	0,3	733154648	0,35
160	40	354008016	0,5	733100094	0,54
200	40	354008020	0,7	733100095	0,82
250	40	354008025	1,5	733153808	1,7
315	40	354008031	2,3	733100092	2,8
400	65	354008040	3,7	733153869	4,3
500	65	354008050	5,6	733152572	6,5
630	65	354008060	8,7	733152570	10,3

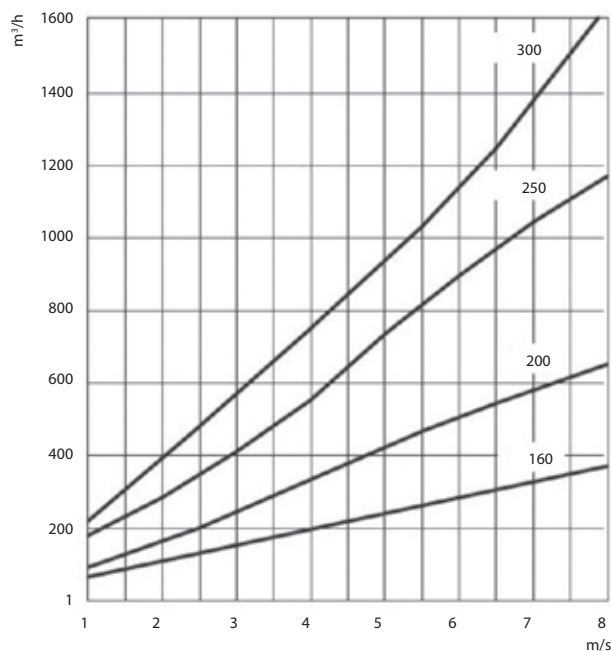
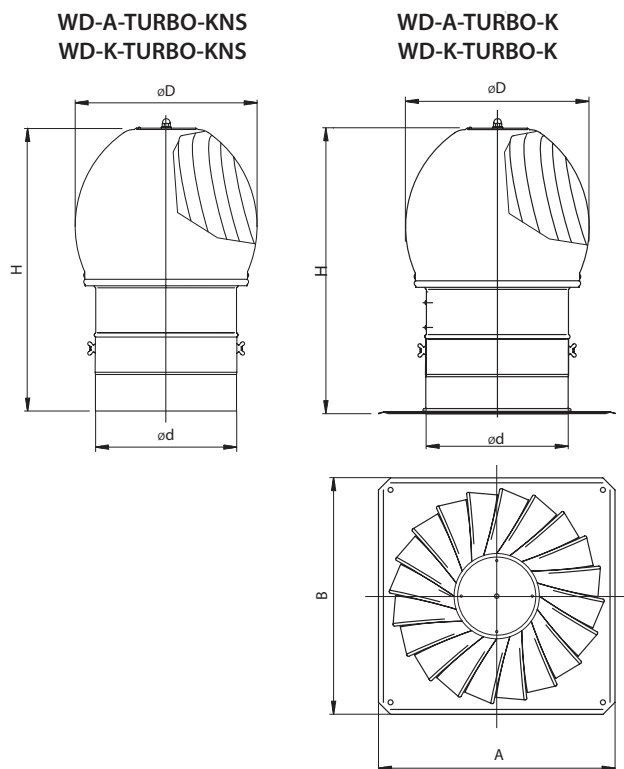
UŽSAKYMO PAVYZDYS: stogelis AHI-100.

## Vėjo turbinos

WD-A-TURBO aliuminio

WD-K-TURBO nerūdijančio plieno

WD-A-TURBO-K, WD-K-TURBO-K – komplektuojamas su plokšte.  
WD-A-TURBO-KNS, WD-K-TURBO-KNS – apvalus pajungimas.



Užsakymo kodas:

**WD-A-TURBO-KNS**

KNS – apvalus pajungimas;  
K – komplektuojamas su plokšte  
A-TURBO – aliumininis  
K-TURBO – nerūdijančio plieno  
Modelis

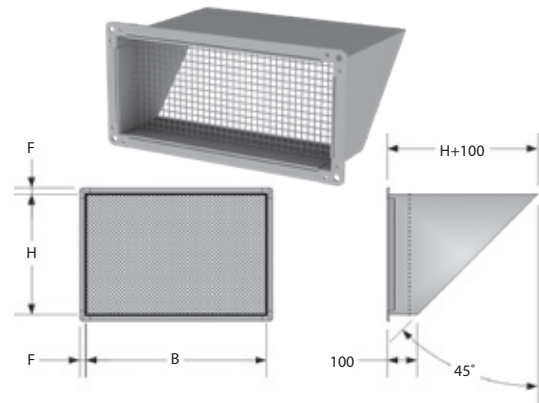
Modelis	Matmenys, mm					Kodas
	d	D	H	A	B	
WD-A-TURBO-K-160	160	240	222	333	333	1017418
WD-A-TURBO-K-200	200	300	283	333	333	1017421
WD-A-TURBO-K-250	250	360	365	390	333	1017423
WD-A-TURBO-K-300	300	430	412	440	333	1017424
WD-K-TURBO-K-160	160	240	222	333	333	1017360
WD-K-TURBO-K-200	200	300	283	333	333	733200060
WD-K-TURBO-K-250	250	360	365	390	333	1017425
WD-K-TURBO-K-300	300	430	412	440	333	1017426
WD-A-TURBO-KNS-160	160	240	409			1016203
WD-A-TURBO-KNS-200	200	300	409			1016204
WD-A-TURBO-KNS-250	250	360	475			1017428
WD-A-TURBO-KNS-300	300	430	532			1017429
WD-K-TURBO-KNS-160	160	240	409			1012700
WD-K-TURBO-KNS-200	200	300	409			1017430
WD-K-TURBO-KNS-250	250	360	475			1012699
WD-K-TURBO-KNS-300	300	430	532			1017431

UŽSAKYMŲ PAVYZDYS: WD-A-TURBO-K-150.

## Stačiakampiai stoginiai oro išleidikliai

### SHIA-B×H

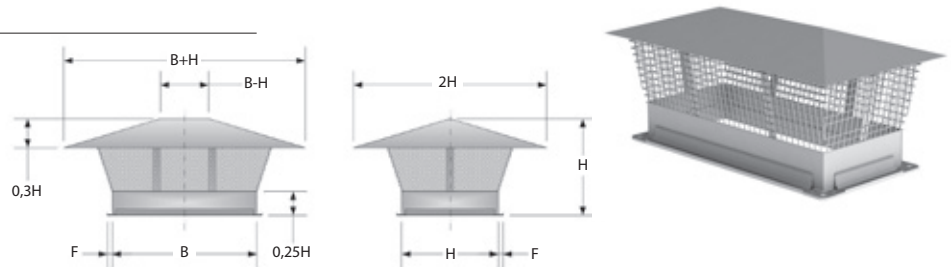
Gaminių standinimui ir sujungimui naudojami flanšai. Kai gaminio ilgesnė kraštinė  $B \leq 1500$  mm, naudojamas flanšas  $F = 20$  mm. Kai gaminio ilgesnė kraštinė  $1500 \text{ mm} < B \leq 2000$  mm, naudojamas flanšas  $F = 30$  mm. Kai gaminio ilgesnė kraštinė  $B > 2000$  mm, naudojamas flanšas  $F = 40$  mm.



mm																
B	H	100	200	250	300	350	400	450	500	600	700	800	900	1000	1100	1200
	100															
200																
250																
300																
350																
400																
450																
500																
600																
700																
800																
900																
1000																
1100																
1200																

UŽSAKYMO PAVYZDYS: oro išleidiklis SHIA-100x100.

### SHIP-B×H



mm																
B	H	100	200	250	300	350	400	450	500	600	700	800	900	1000	1100	1200
	100															
200																
250																
300																
350																
400																
450																
500																
600																
700																
800																
900																
1000																
1100																
1200																

UŽSAKYMO PAVYZDYS: oro išleidiklis SHIP-100x100.